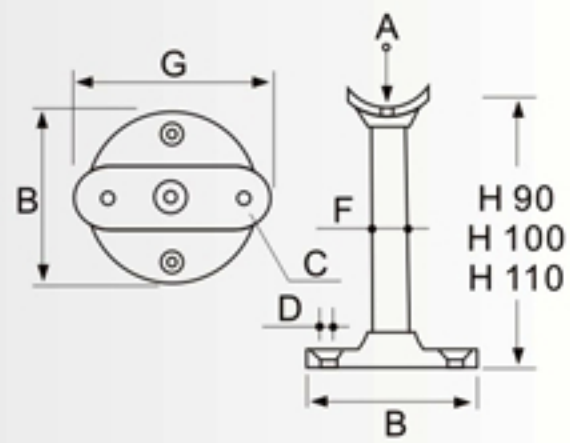
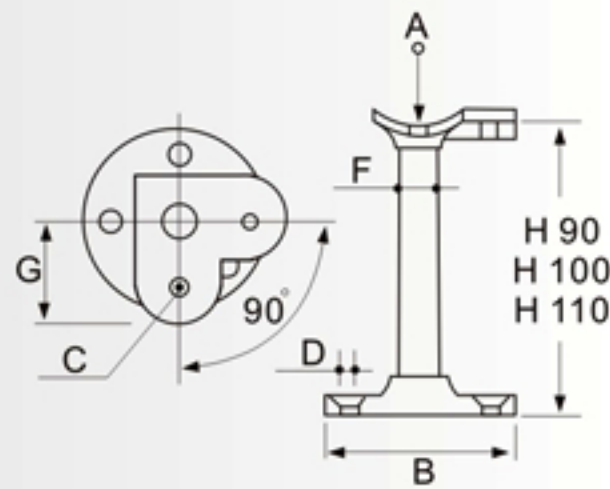


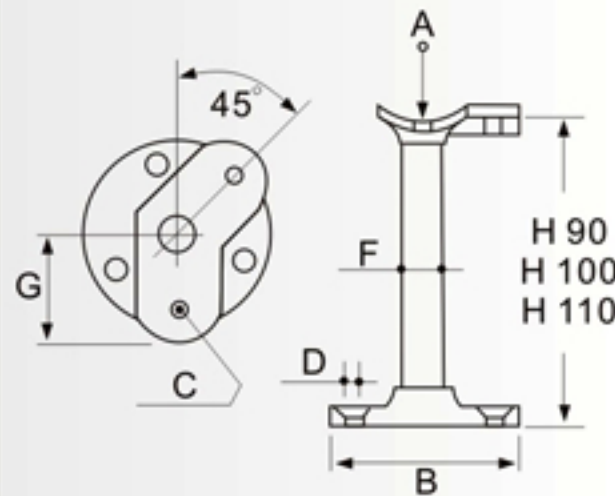
# DAH SHI STAINLESS STEEL RAILING FITTINGS, HIGH QUALITY AND EASY ASSEMBLY.



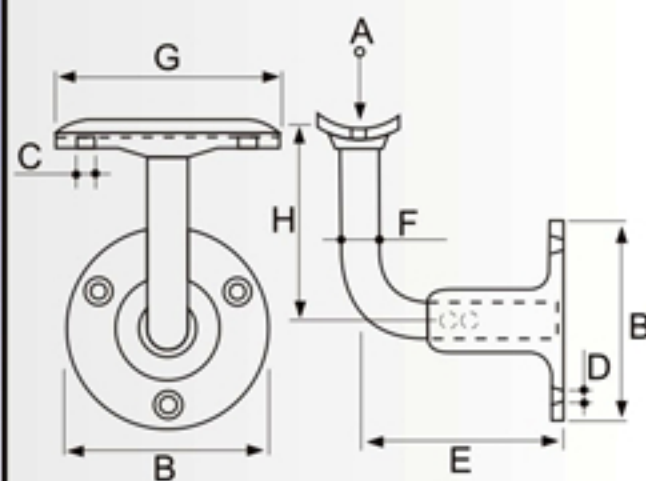
Item No	H(1)	EUR	H(2)	EUR	H(3)	EUR	A	B	C	D	F	G
SS:33737	90		100		110		φ 33.7	φ 64.8	φ 5.2	φ 5.2	φ 12	66m/m
SS:42437	90		100		110		φ 42.4	φ 74.6	φ 5.2	φ 5.2	φ 14	66m/m
SS:48337	90		100		110		φ 48.3	φ 82.4	φ 5.2	φ 5.2	φ 16	66m/m



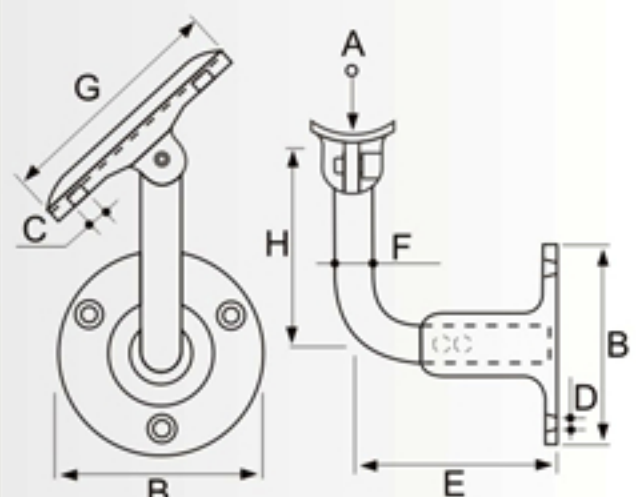
Item No	H(1)	EUR	H(2)	EUR	H(3)	EUR	A	B	C	D	F	G
SS:33737-90	90		100		110		φ 33.7	φ 64.8	φ 5.2	φ 5.2	φ 12	35m/m
SS:42437-90	90		100		110		φ 42.4	φ 74.6	φ 5.2	φ 5.2	φ 14	35m/m
SS:48337-90	90		100		110		φ 48.3	φ 82.4	φ 5.2	φ 5.2	φ 16	35m/m



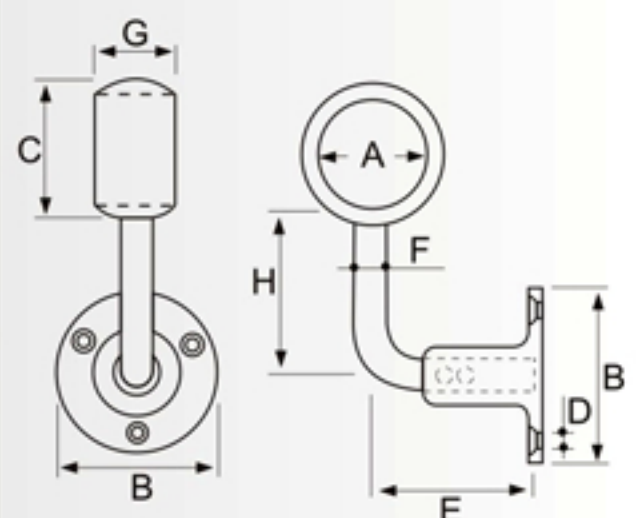
Item No	H(1)	EUR	H(2)	EUR	H(3)	EUR	A	B	C	D	F	G
SS:33737-45	90		100		110		φ 33.7	φ 64.8	φ 5.2	φ 5.2	φ 12	35m/m
SS:42437-45	90		100		110		φ 42.4	φ 74.6	φ 5.2	φ 5.2	φ 14	35m/m
SS:48337-45	90		100		110		φ 48.3	φ 82.4	φ 5.2	φ 5.2	φ 16	35m/m



Item No	EUR	A	B	C	D	E	F	G	H
SS:33738		φ 33.7	φ 64.8	φ 5.2	φ 5.2	63.5~88	φ 12	66	60m/m
SS:42438		φ 42.4	φ 64.8	φ 5.2	φ 5.2	63.5~88	φ 12	66	60m/m
SS:48338		φ 48.3	φ 64.8	φ 5.2	φ 5.2	63.5~88	φ 12	66	60m/m



Item No	EUR	A	B	C	D	E	F	G	H
SS:33738A		φ 33.7	φ 64.8	φ 5.2	φ 5.2	63.5~88	φ 12	66	60m/m
SS:42438A		φ 42.4	φ 64.8	φ 5.2	φ 5.2	63.5~88	φ 12	66	60m/m
SS:48338A		φ 48.3	φ 64.8	φ 5.2	φ 5.2	63.5~88	φ 12	66	60m/m



Item No	EUR	A	B	C	D	E	F	G	H
SS:33739		φ 33.7	φ 64.8	φ 46	φ 5.2	63.5~88	φ 12	29	60m/m
SS:42439		φ 42.4	φ 64.8	φ 54	φ 5.2	63.5~88	φ 12	32	60m/m
SS:48339		φ 48.3	φ 64.8	φ 62	φ 5.2	63.5~88	φ 12	36	60m/m