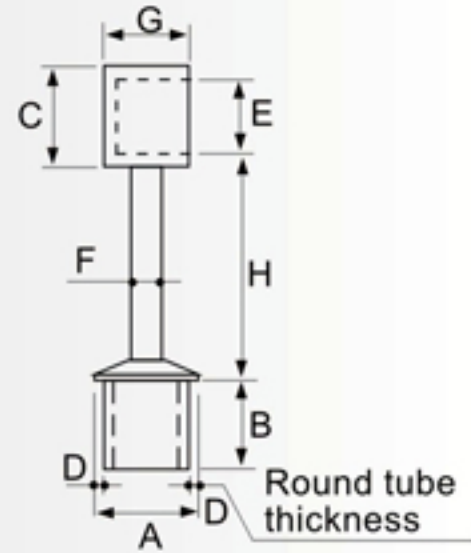
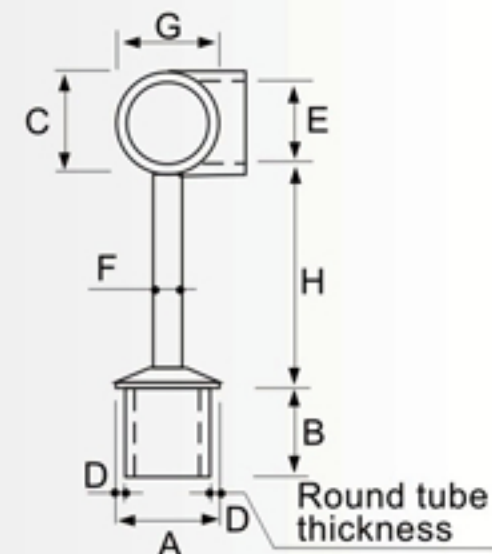


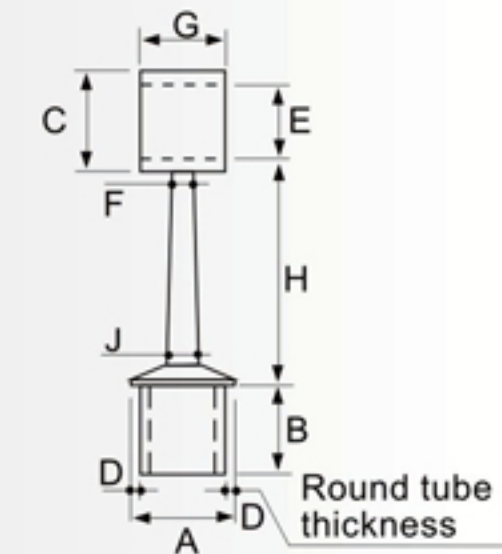
Item No	EUR	A	B	C	D	E	F	G	H
SS:33797A		$\phi$ 33.7	28	$\phi$ 39	t2.0	$\phi$ 33.7	$\phi$ 12	30	90m/m
SS:42497A		$\phi$ 42.4	33	$\phi$ 48	t2.0	$\phi$ 42.4	$\phi$ 14	33	90m/m
SS:48397A		$\phi$ 48.3	37	$\phi$ 54	t2.0	$\phi$ 48.3	$\phi$ 16	35	90m/m



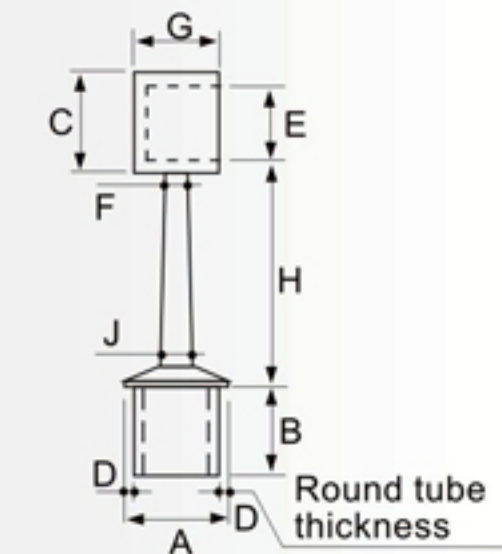
Item No	EUR	A	B	C	D	E	F	G	H
SS:33797B		$\phi$ 33.7	28	$\phi$ 39	t2.0	$\phi$ 33.7	$\phi$ 12	30	90m/m
SS:42497B		$\phi$ 42.4	33	$\phi$ 48	t2.0	$\phi$ 42.4	$\phi$ 14	33	90m/m
SS:48397B		$\phi$ 48.3	37	$\phi$ 54	t2.0	$\phi$ 48.3	$\phi$ 16	35	90m/m



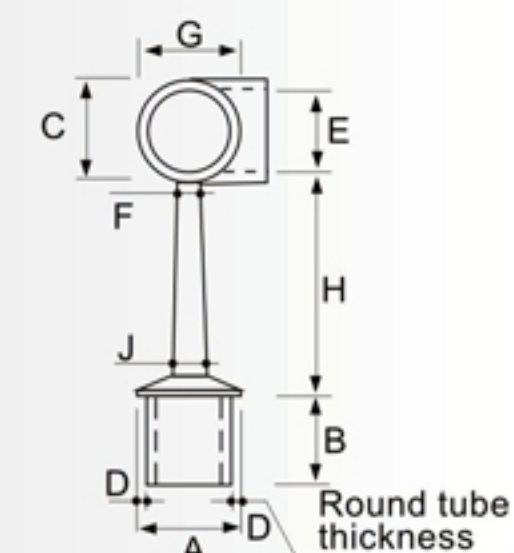
Item No	EUR	A	B	C	D	E	F	G	H
SS:33797C		$\phi$ 33.7	28	$\phi$ 39	t2.0	$\phi$ 33.7	$\phi$ 12	50	90m/m
SS:42497C		$\phi$ 42.4	33	$\phi$ 48	t2.0	$\phi$ 42.4	$\phi$ 14	61	90m/m
SS:48397C		$\phi$ 48.3	37	$\phi$ 54	t2.0	$\phi$ 48.3	$\phi$ 16	69	90m/m



Item No	EUR	A	B	C	D	E	F	G	H	J
SS:33798A		$\phi$ 33.7	28	$\phi$ 39	t2.0	$\phi$ 33.7	$\phi$ 12	30	90	$\phi$ 16m/m
SS:42498A		$\phi$ 42.4	33	$\phi$ 48	t2.0	$\phi$ 42.4	$\phi$ 12	33	90	$\phi$ 16m/m
SS:48398A		$\phi$ 48.3	37	$\phi$ 54	t2.0	$\phi$ 48.3	$\phi$ 13	35	90	$\phi$ 19m/m



Item No	EUR	A	B	C	D	E	F	G	H	J
SS:33798B		$\phi$ 33.7	28	$\phi$ 39	t2.0	$\phi$ 33.7	$\phi$ 12	30	90	$\phi$ 16m/m
SS:42498B		$\phi$ 42.4	33	$\phi$ 48	t2.0	$\phi$ 42.4	$\phi$ 12	33	90	$\phi$ 16m/m
SS:48398B		$\phi$ 48.3	37	$\phi$ 54	t2.0	$\phi$ 48.3	$\phi$ 13	35	90	$\phi$ 19m/m



Item No	EUR	A	B	C	D	E	F	G	H	J
SS:33798C		$\phi$ 33.7	28	$\phi$ 39	t2.0	$\phi$ 33.7	$\phi$ 12	50	90	$\phi$ 16m/m
SS:42498C		$\phi$ 42.4	33	$\phi$ 48	t2.0	$\phi$ 42.4	$\phi$ 12	61	90	$\phi$ 16m/m
SS:48398C		$\phi$ 48.3	37	$\phi$ 54	t2.0	$\phi$ 48.3	$\phi$ 13	69	90	$\phi$ 19m/m