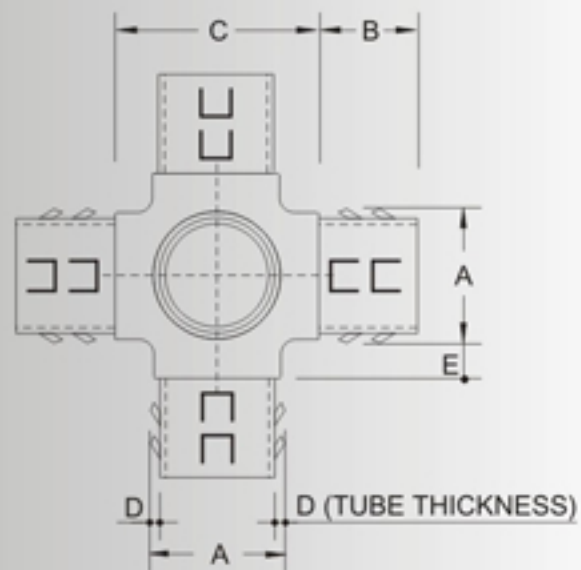
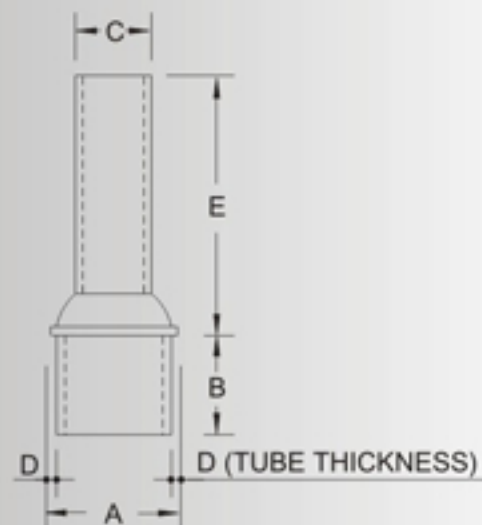


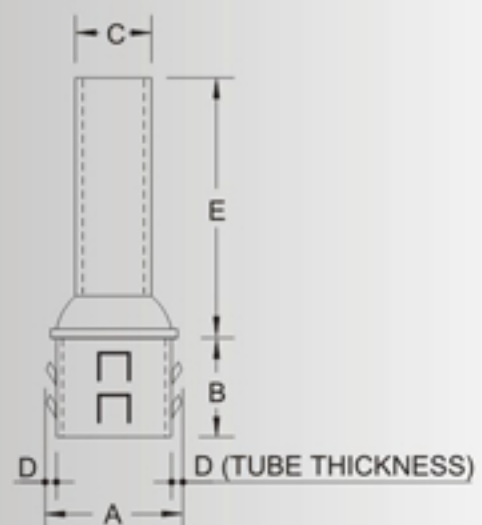
Item No	EUR	A	B	C	D	E
SS:30011 E		φ30.	24.	48.	t 2.0	9. ^m /m
SS:33711 E		φ33.7	28.	53.	t 2.0	10. ^m /m
SS:40011 E		φ40.	31.	64.	t 2.0	12. ^m /m
SS:42411 E		φ42.4	33.	68.	t 2.0	13. ^m /m
SS:48311 E		φ48.3	37.	74.	t 2.0	13. ^m /m
SS:60311 E		φ60.3	41.	88.	t 2.0	14. ^m /m
SS:76111 E		φ76.1	45.	108.	t 2.0	16. ^m /m



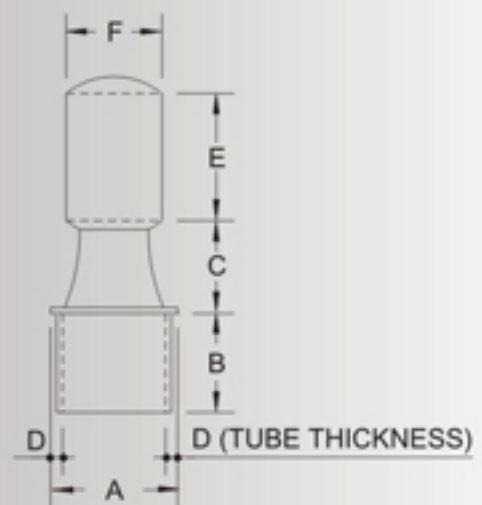
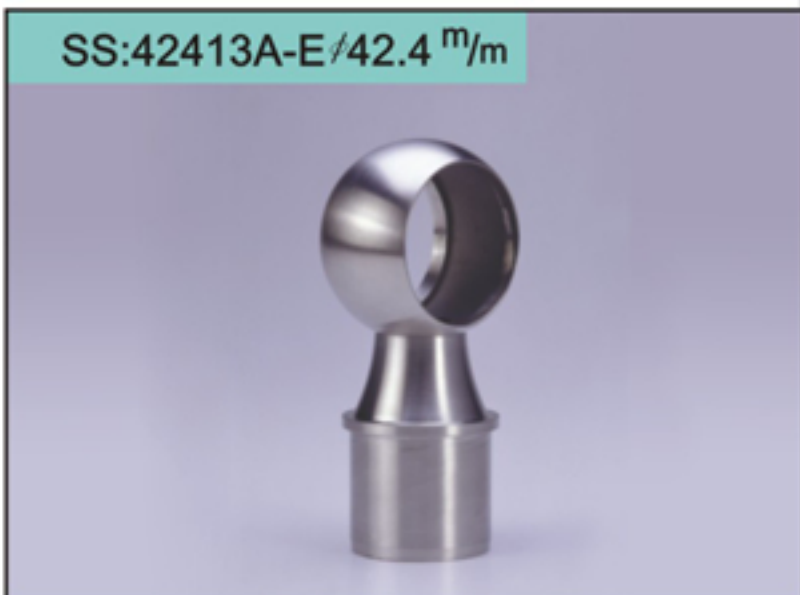
Item No	EUR	A	B	C	D	E
SS:30011 EB		φ30.	24.	48.	t 1.5~2.6	9. ^m /m
SS:33711 EB		φ33.7	28.	53.	t 1.5~2.6	10. ^m /m
SS:40011 EB		φ40.	31.	64.	t 1.5~2.6	12. ^m /m
SS:42411 EB		φ42.4	33.	68.	t 1.5~2.6	13. ^m /m
SS:48311 EB		φ48.3	37.	74.	t 1.5~2.6	13. ^m /m
SS:60311 EB		φ60.3	41.	88.	t 2.0~3.0	14. ^m /m
SS:76111 EB		φ76.1	45.	108.	t 2.0~3.0	16. ^m /m



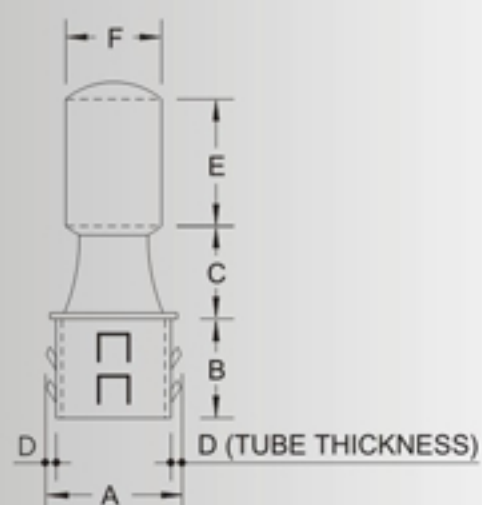
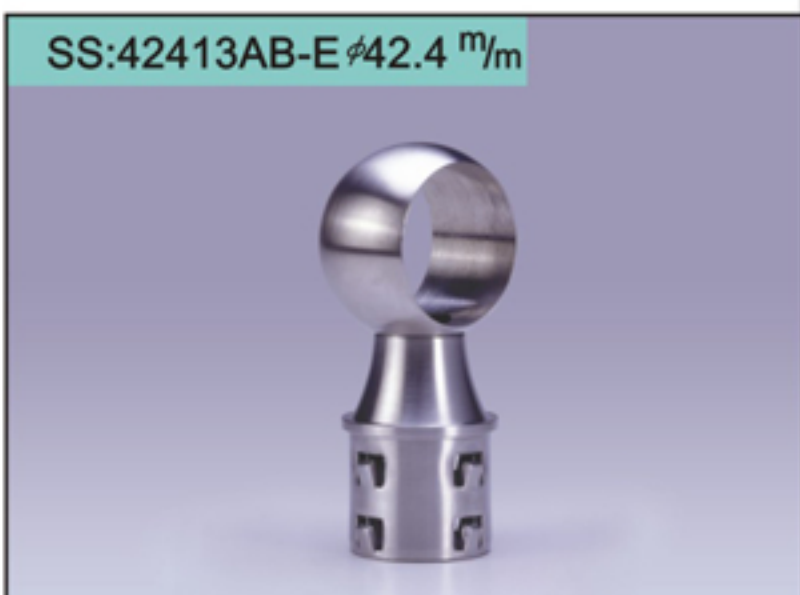
Item No	EUR	A	B	C	D	E
SS:33712 A		φ33.7	28.	φ 19.	t 2.0	90. ^m /m
SS:40012 A		φ40.	31.	φ 22.2.	t 2.0	90. ^m /m
SS:42412 A		φ42.4	33.	φ 25.4.	t 2.0	90. ^m /m
SS:48312 A		φ48.3	37.	φ 25.4.	t 2.0	100. ^m /m



Item No	EUR	A	B	C	D	E
SS:33712 B		φ33.7	28.	φ 19.	t 1.5~2.6	90. ^m /m
SS:40012 B		φ40.	31.	φ 22.2.	t 1.5~2.6	90. ^m /m
SS:42412 B		φ42.4	33.	φ 25.4.	t 1.5~2.6	90. ^m /m
SS:48312 B		φ48.3	37.	φ 25.4.	t 1.5~2.6	100. ^m /m



Item No	EUR	A	B	C	D	E	F
SS:30013 A		φ30.	24.	22.	t 2.0	φ30.	25. ^m /m
SS:33713 A		φ33.7	28.	24.	t 2.0	φ33.7	29. ^m /m
SS:40013 A		φ40.	31.	26.	t 2.0	φ40.	30. ^m /m
SS:42413 A		φ42.4	33.	31.	t 2.0	φ42.4	32. ^m /m
SS:48313 A		φ48.3	37.	35.	t 2.0	φ48.3	36. ^m /m
SS:60313 A		φ60.3	41.	39.	t 2.0	φ60.3	45. ^m /m



Item No	EUR	A	B	C	D	E	F
SS:30013 AB		φ30.	24.	22.	t1.5~2.6	φ30.	25. ^m /m
SS:33713 AB		φ33.7	28.	24.	t1.5~2.6	φ33.7	29. ^m /m
SS:40013 AB		φ40.	31.	26.	t1.5~2.6	φ40.	30. ^m /m
SS:42413 AB		φ42.4	33.	31.	t1.5~2.6	φ42.4	32. ^m /m
SS:48313 AB		φ48.3	37.	35.	t1.5~2.6	φ48.3	36. ^m /m
SS:60313 AB		φ60.3	41.	39.	t2.0~3.0	φ60.3	45. ^m /m