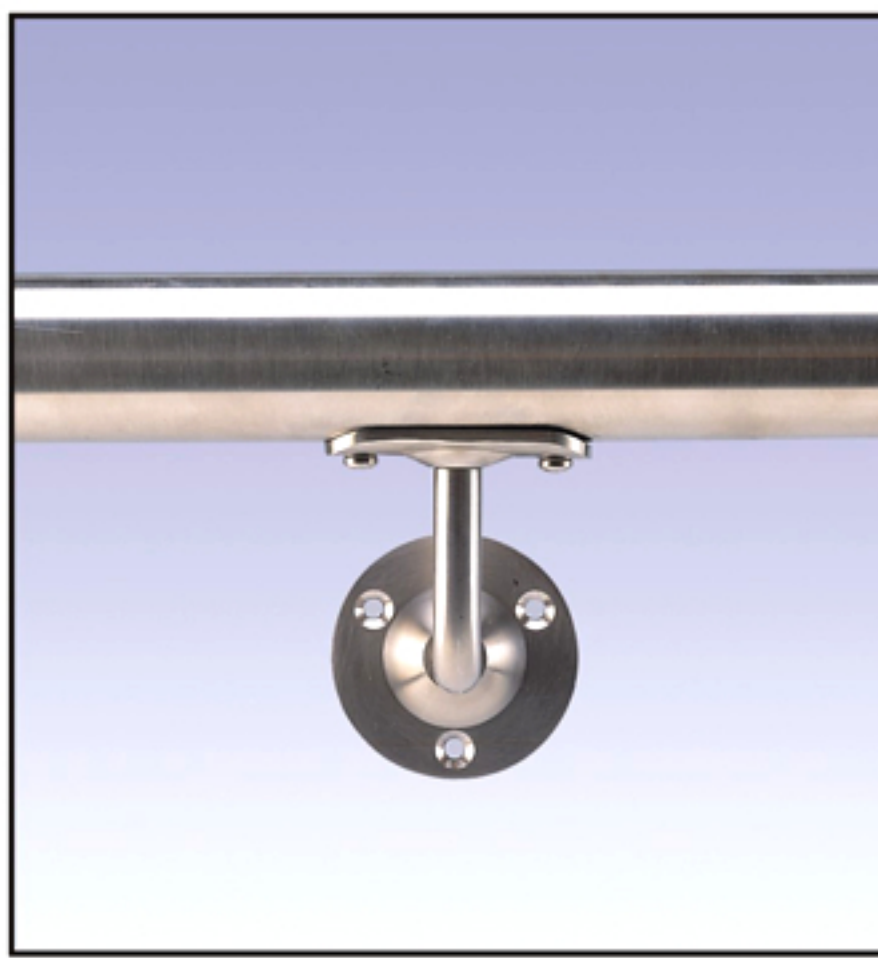
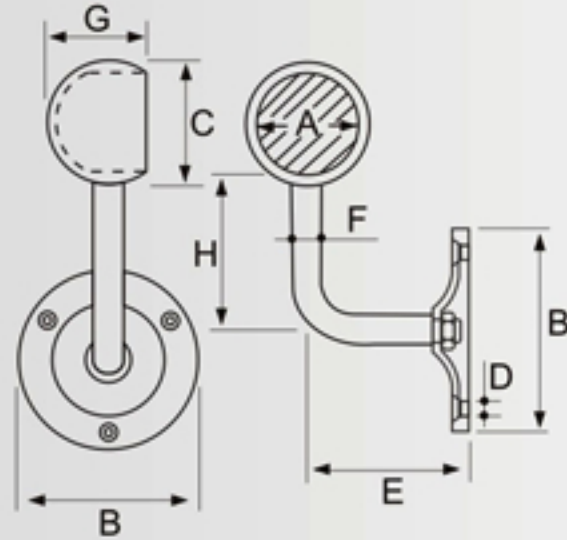




DAH SHI®

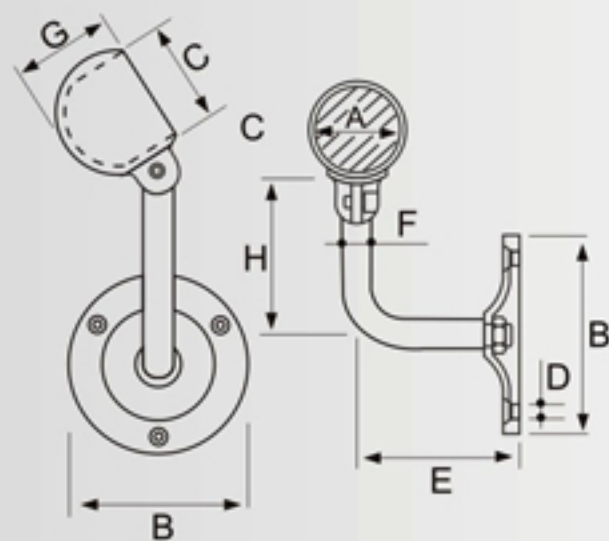


SS:42433



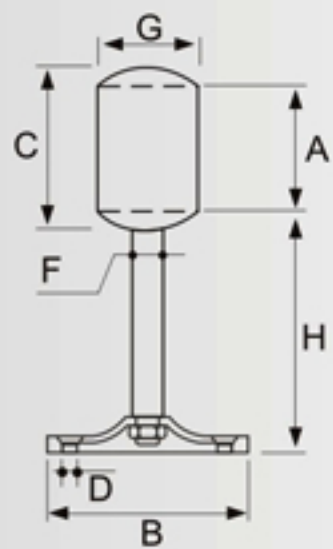
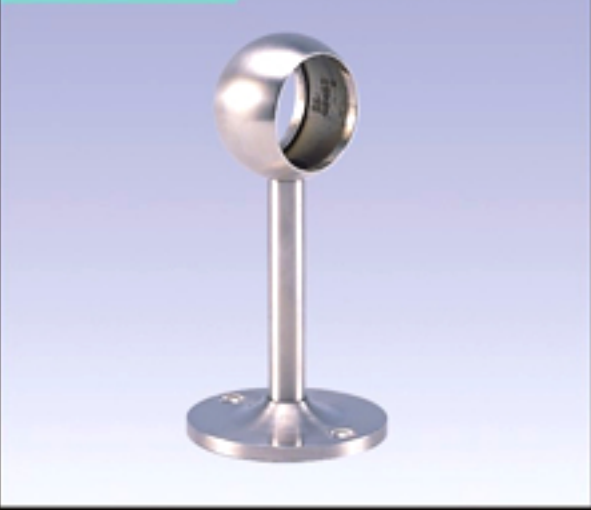
Item No	EUR	A	B	C	D	E	F	G	H
SS:33733		φ 33.7	φ 64.8	φ 46	φ 5.2	63.5	φ 12	38	60m/m
SS:42433		φ 42.4	φ 74.6	φ 54	φ 5.2	63.5	φ 12	43	60m/m
SS:48333		φ 48.3	φ 82.4	φ 62	φ 5.2	63.5	φ 14	50	60m/m

SS:42433A



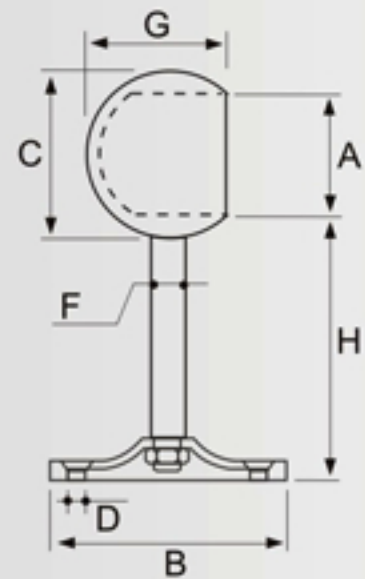
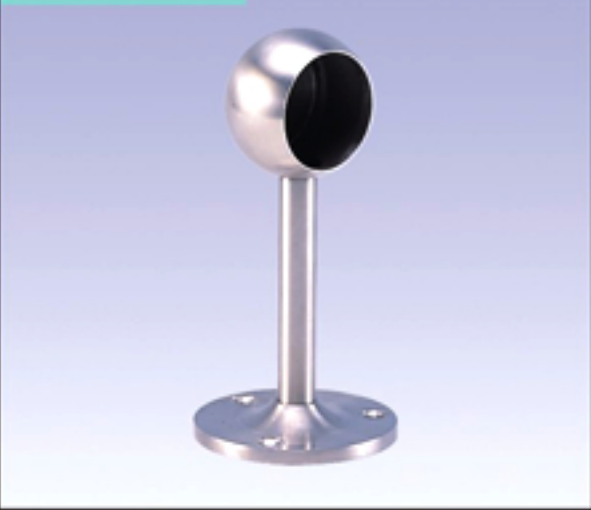
Item No	EUR	A	B	C	D	E	F	G	H
SS:33733A		φ 33.7	φ 64.8	φ 46	φ 5.2	63.5	φ 12	38	60m/m
SS:42433A		φ 42.4	φ 74.6	φ 54	φ 5.2	63.5	φ 12	43	60m/m
SS:48333A		φ 48.3	φ 82.4	φ 62	φ 5.2	63.5	φ 14	50	60m/m

SS:42434 H90m/m



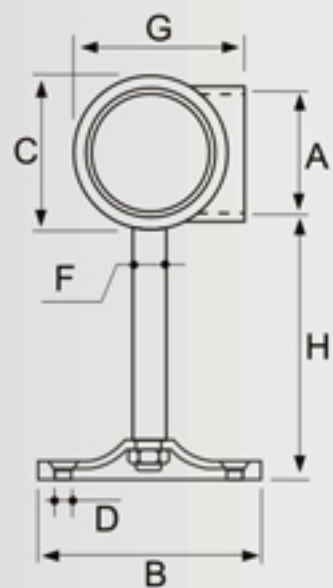
Item No	H(1) EUR	H(2) EUR	H(3) EUR	A	B	C	D	F	G
SS:33734	90	100	110	φ 33.7	φ 64.8	φ 46	φ 5.2	φ 12	29m/m
SS:42434	90	100	110	φ 42.4	φ 74.6	φ 54	φ 5.2	φ 14	32m/m
SS:48334	90	100	110	φ 48.3	φ 82.4	φ 62	φ 5.2	φ 16	36m/m

SS:42435 H90m/m



Item No	H(1) EUR	H(2) EUR	H(3) EUR	A	B	C	D	F	G
SS:33735	90	100	110	φ 33.7	φ 64.8	φ 46	φ 5.2	φ 12	38m/m
SS:42435	90	100	110	φ 42.4	φ 74.6	φ 54	φ 5.2	φ 14	43m/m
SS:48335	90	100	110	φ 48.3	φ 82.4	φ 62	φ 5.2	φ 16	50m/m

SS:42436 H90m/m



Item No	H(1) EUR	H(2) EUR	H(3) EUR	A	B	C	D	F	G
SS:33736	90	100	110	φ 33.7	φ 64.8	φ 46	φ 5.2	φ 12	49m/m
SS:42436	90	100	110	φ 42.4	φ 74.6	φ 54	φ 5.2	φ 14	60m/m
SS:48336	90	100	110	φ 48.3	φ 82.4	φ 62	φ 5.2	φ 16	68m/m