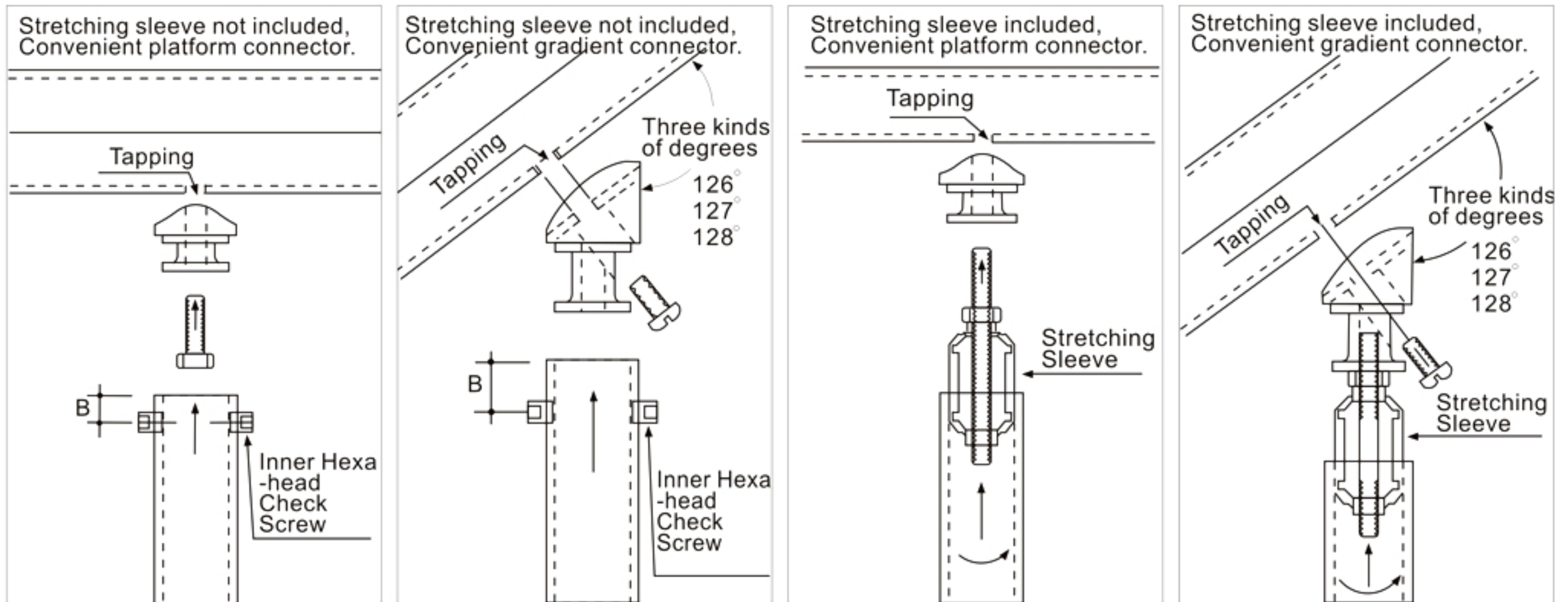
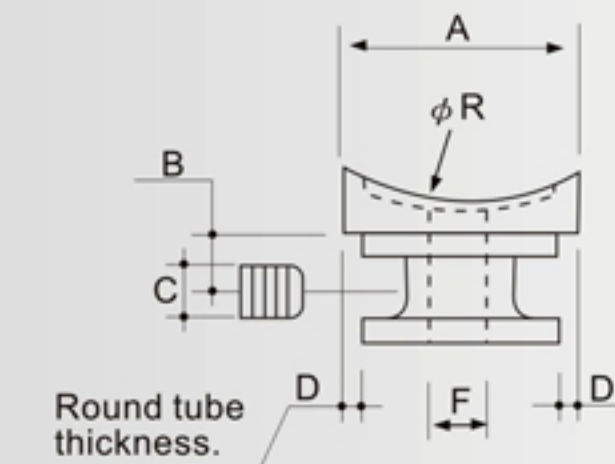




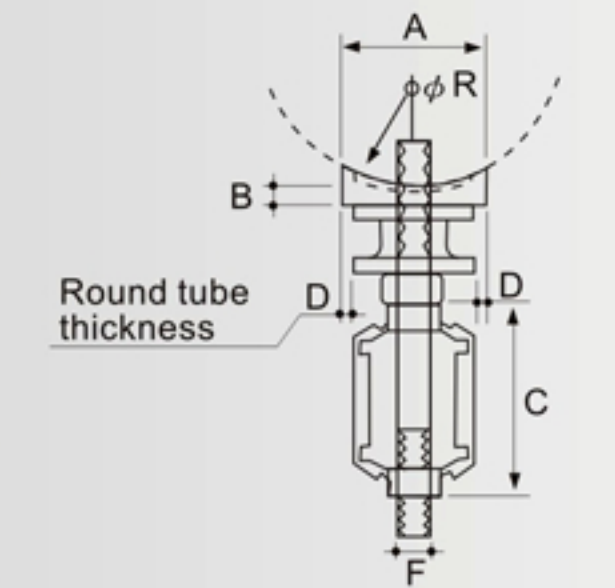
DAH SHI VARIETY HANDRIAL FITTINGS SOLVE YOUR PROBLEMS OF STAIR ANGLES.



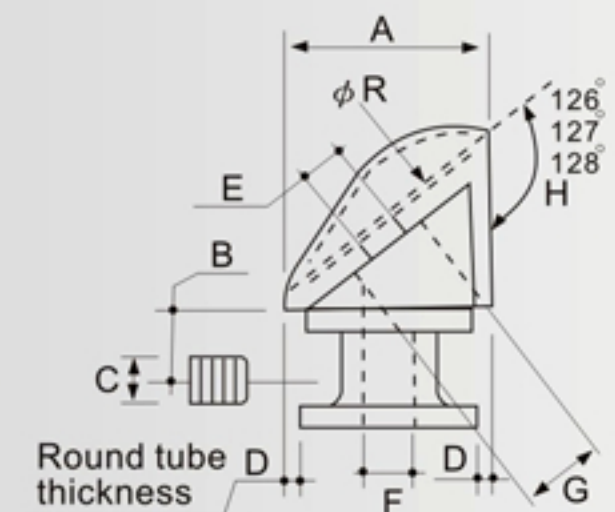
FAST ASSEMBLY. BRIGHTNESS MAINTAINING. PERFECT FINISH.



Item No	EUR	A	R(1)	R(2)	R(3)	B	C	D	F
SS:22246A		φ 22.2	φ 33.7	φ 42.4	φ 48.3	5.0	φ 5.0	t2.0	φ 5.5m/m
SS:26946A		φ 26.9	φ 33.7	φ 42.4	φ 48.3	6.0	φ 6.0	t2.0	φ 6.5m/m
SS:30046A		φ 30	φ 33.7	φ 42.4	φ 48.3	6.0	φ 6.0	t2.0	φ 6.5m/m
SS:33746A		φ 33.7	φ 33.7	φ 42.4	φ 48.3	7.0	φ 6.0	t2.0	φ 8.5m/m
SS:42446A		φ 42.4		φ 42.4	φ 48.3	7.0	φ 6.0	t2.0	φ 8.5m/m

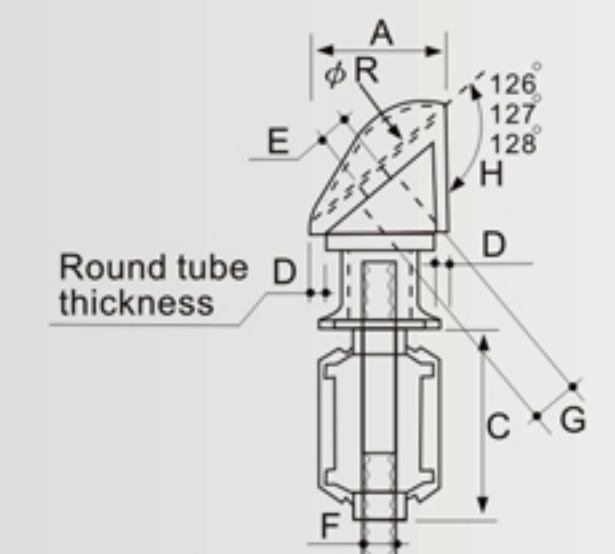


Item No	EUR	A	R(1)	R(2)	R(3)	B	C	D	F
SS:22246AL		φ 22.2	φ 33.7	φ 42.4	φ 48.3	2.5	31	t2.0	φ 5.0m/m
SS:26946AL		φ 26.9	φ 33.7	φ 42.4	φ 48.3	3.5	34	t2.0	φ 6.0m/m
SS:30046AL		φ 30	φ 33.7	φ 42.4	φ 48.3	3.5	38	t2.0	φ 6.0m/m
SS:33746AL		φ 33.7	φ 33.7	φ 42.4	φ 48.3	4.0	43	t2.0	φ 8.0m/m
SS:42446AL		φ 42.4		φ 42.4	φ 48.3	4.0	54	t2.0	φ 8.0m/m



General degree 127°

Item No	EUR	A	R(1)	R(2)	R(3)	B	C	D	E	F	G	
SS:22247A		φ 22.2	φ 33.7	φ 42.4	φ 48.3	12	φ 5.0	t2.0	φ 5.5	φ 5.0	φ 9.0m/m	126°
SS:26947A		φ 26.9	φ 33.7	φ 42.4	φ 48.3	14	φ 6.0	t2.0	φ 6.5	φ 6.0	φ 11m/m	127°
SS:30047A		φ 30	φ 33.7	φ 42.4	φ 48.3	16	φ 6.0	t2.0	φ 6.5	φ 6.0	φ 11m/m	128°
SS:33747A		φ 33.7	φ 33.7	φ 42.4	φ 48.3	18	φ 6.0	t2.0	φ 8.5	φ 8.0	φ 13.5m/m	Three kinds of degrees
SS:42447A		φ 42.4		φ 42.4	φ 48.3	24	φ 6.0	t2.0	φ 8.5	φ 8.0	φ 13.5m/m	



General degree 127°

Item No	EUR	A	R(1)	R(2)	R(3)	C	D	E	F	G	
SS:22247AL		φ 22.2	φ 33.7	φ 42.4	φ 48.3	31	t2.0	φ 5.5	φ 5.0	φ 9.0m/m	126°
SS:26947AL		φ 26.9	φ 33.7	φ 42.4	φ 48.3	34	t2.0	φ 6.5	φ 6.0	φ 11m/m	127°
SS:30047AL		φ 30	φ 33.7	φ 42.4	φ 48.3	38	t2.0	φ 6.5	φ 6.0	φ 11m/m	128°
SS:33747AL		φ 33.7	φ 33.7	φ 42.4	φ 48.3	43	t2.0	φ 8.5	φ 8.0	φ 13.5m/m	Three kinds of degrees
SS:42447AL		φ 42.4		φ 42.4	φ 48.3	54	t2.0	φ 8.5	φ 8.0	φ 13.5m/m	

PATENT IS ON RECORD