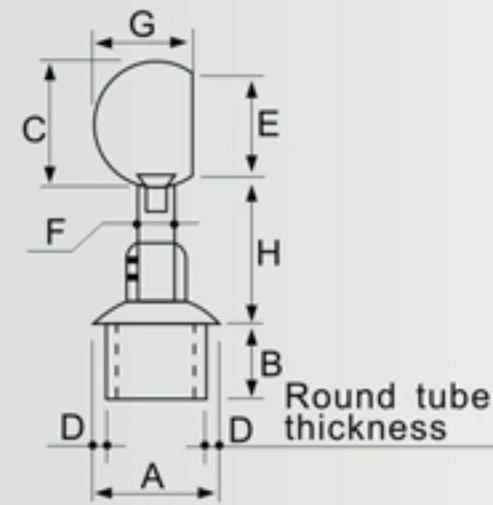
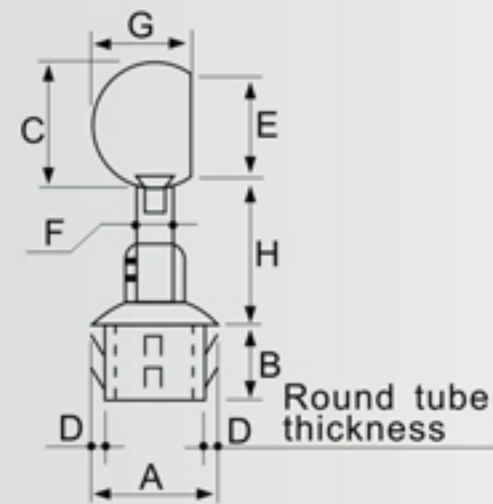


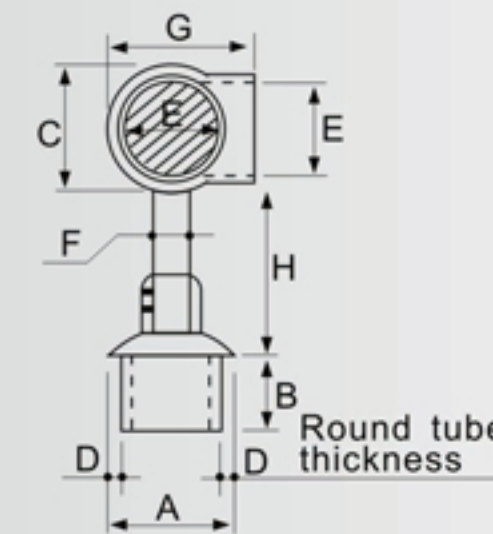
# DIVERSIFIED OPTIONS, AN EFFECTIVE TOOL FOR CONSUMERS



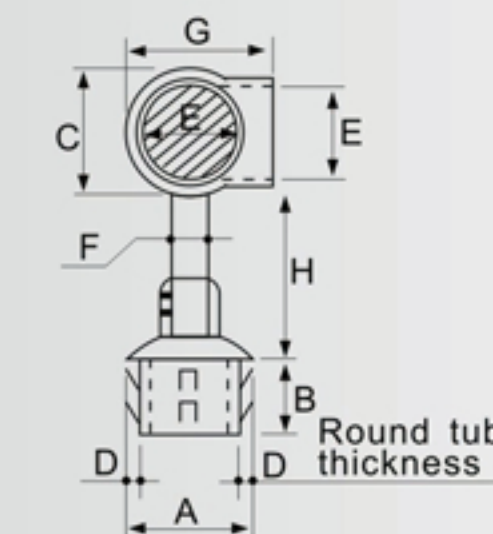
Item NO	EUR	A	B	C	D	E	F	G	H
SS:33751		$\phi$ 33.7	28	$\phi$ 46	t 2.0	$\phi$ 33.7	$\phi$ 12	38	60~110m/m
SS:42451		$\phi$ 42.4	33	$\phi$ 54	t 2.0	$\phi$ 42.4	$\phi$ 14	43	60~110m/m
SS:48351		$\phi$ 48.3	37	$\phi$ 62	t 2.0	$\phi$ 48.3	$\phi$ 16	50	60~110m/m



Item NO	EUR	A	B	C	D	E	F	G	H
SS:33751B		$\phi$ 33.7	28	$\phi$ 46	t 1.5-2.0	$\phi$ 33.7	$\phi$ 12	38	60~110m/m
SS:42451B		$\phi$ 42.4	33	$\phi$ 54	t 1.5-2.0	$\phi$ 42.4	$\phi$ 14	43	60~110m/m
SS:48351B		$\phi$ 48.3	37	$\phi$ 62	t 1.5-2.0	$\phi$ 48.3	$\phi$ 16	50	60~110m/m



Item NO	EUR	A	B	C	D	E	F	G	H
SS:33752		$\phi$ 33.7	28	$\phi$ 46	t 2.0	$\phi$ 33.7	$\phi$ 12	50	60~110m/m
SS:42452		$\phi$ 42.4	33	$\phi$ 54	t 2.0	$\phi$ 42.4	$\phi$ 14	60	60~110m/m
SS:48352		$\phi$ 48.3	37	$\phi$ 62	t 2.0	$\phi$ 48.3	$\phi$ 16	66	60~110m/m



Item NO	EUR	A	B	C	D	E	F	G	H
SS:33752B		$\phi$ 33.7	28	$\phi$ 46	t 1.5-2.0	$\phi$ 33.7	$\phi$ 12	50	60~110m/m
SS:42452B		$\phi$ 42.4	33	$\phi$ 54	t 1.5-2.0	$\phi$ 42.4	$\phi$ 14	60	60~110m/m
SS:48352B		$\phi$ 48.3	37	$\phi$ 62	t 1.5-2.0	$\phi$ 48.3	$\phi$ 16	66	60~110m/m

