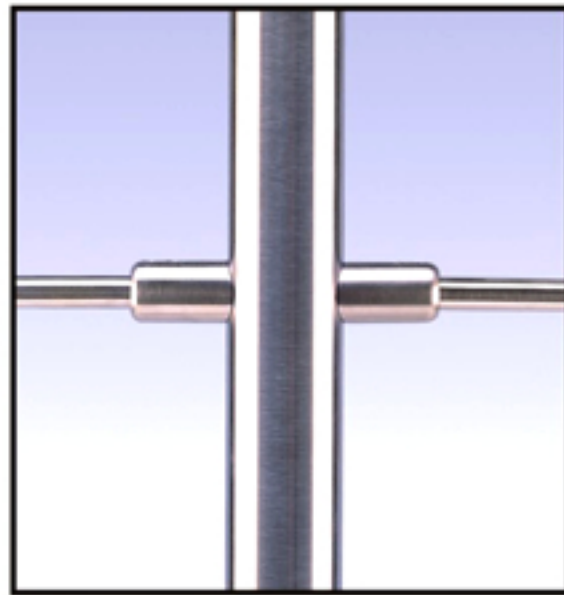
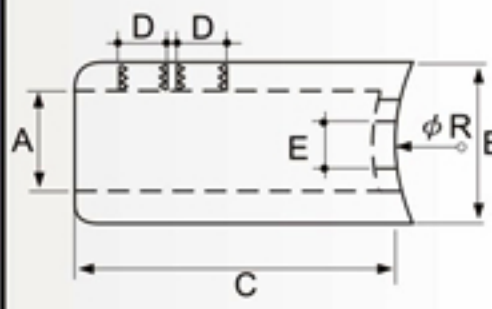
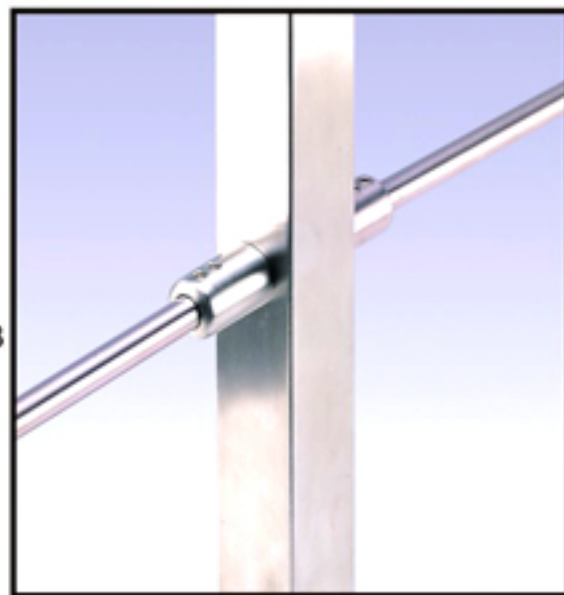
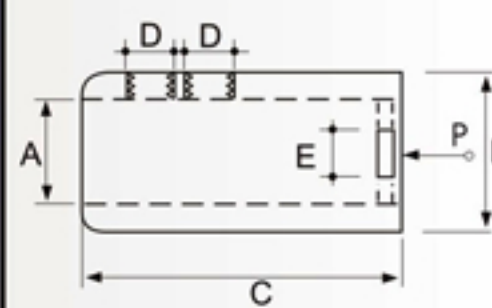


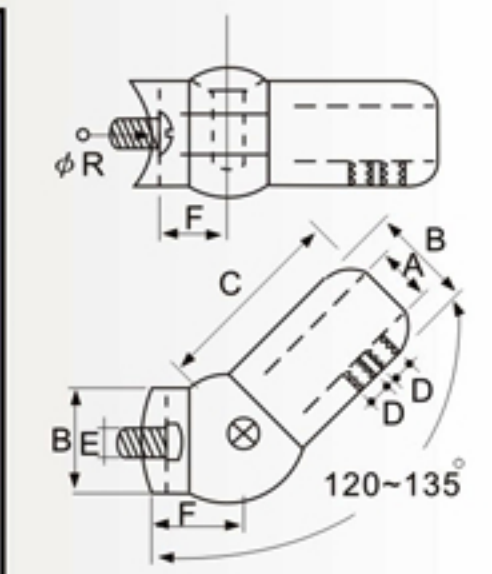
DAH SHI STAINLESS STEEL HANDRIAL FITTINGS FOR BARS.



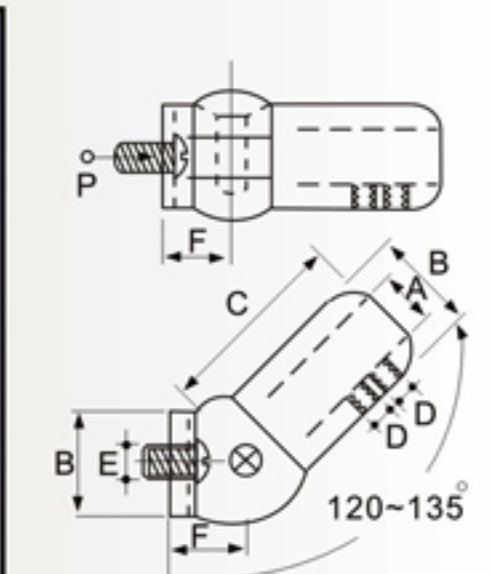
Item No	EUR	A	B	C	D	E	R
SS:12091		φ 12	φ 22.2	35	φ 6.0	φ 6.5	φ 33.7m/m
		φ 12	φ 22.2	35	φ 6.0	φ 6.5	φ 42.4m/m
		φ 12	φ 22.2	35	φ 6.0	φ 6.5	φ 48.3m/m



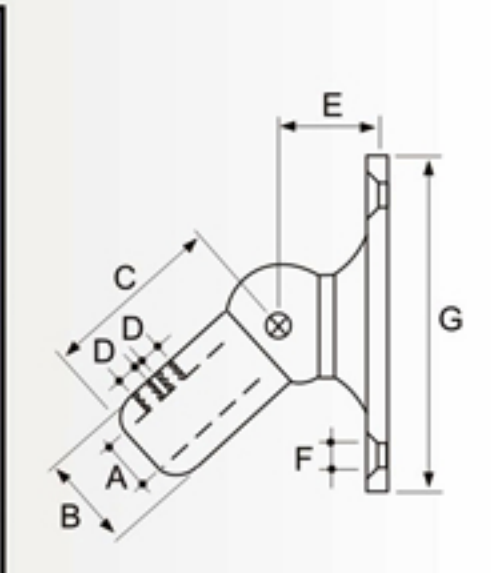
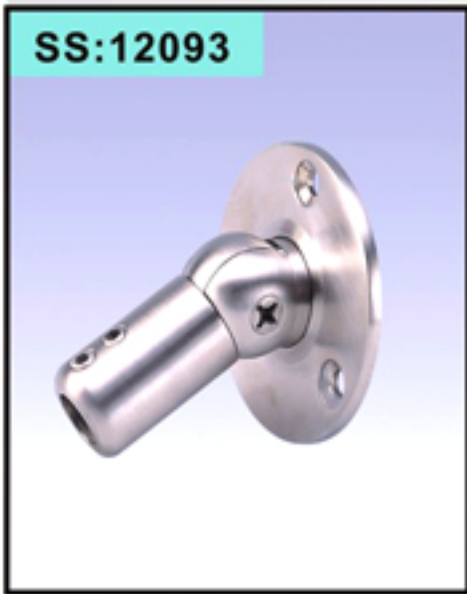
Item No	EUR	A	B	C	D	E	P
SS:12091P		φ 12	φ 22.2	35	φ 6.0	φ 6.5	PLANE



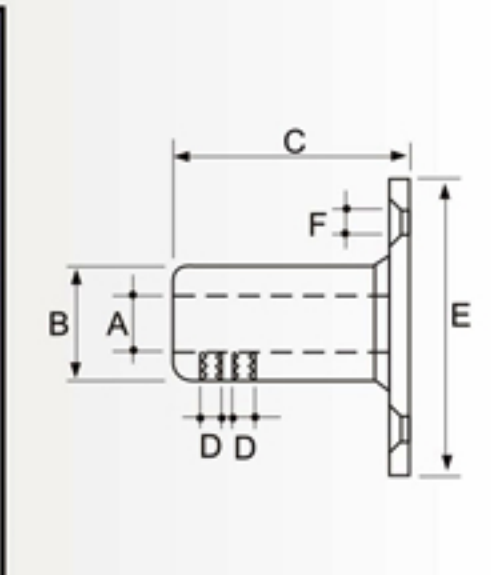
Item No	EUR	A	B	C	D	E	F	R
SS:12092		φ 12	φ 22.2	42	φ 6.0	φ 6.5	13	φ 33.7m/m
		φ 12	φ 22.2	42	φ 6.0	φ 6.5	13	φ 42.4m/m
		φ 12	φ 22.2	42	φ 6.0	φ 6.5	13	φ 48.3m/m



Item No	EUR	A	B	C	D	F	E	P
SS:12092P		φ 12	φ 22.2	42	φ 6.0	13	φ 6.5	PLANE



Item No	EUR	A	B	C	D	E	F	G
SS:12093		φ 12	φ 22.2	42	φ 6.0	16	φ 5.5	φ 63m/m



Item No	EUR	A	B	C	D	E	F
SS:12094		φ 12	φ 22.2	42	φ 6.0	63	φ 5.5m/m