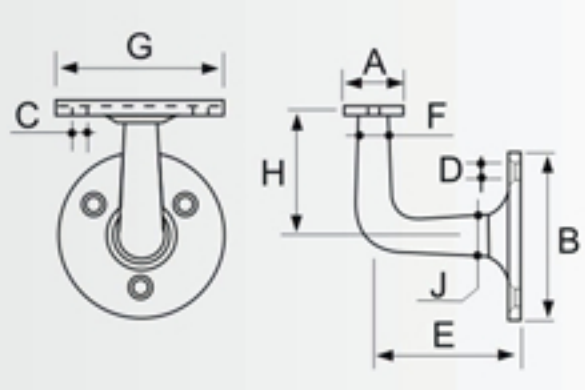
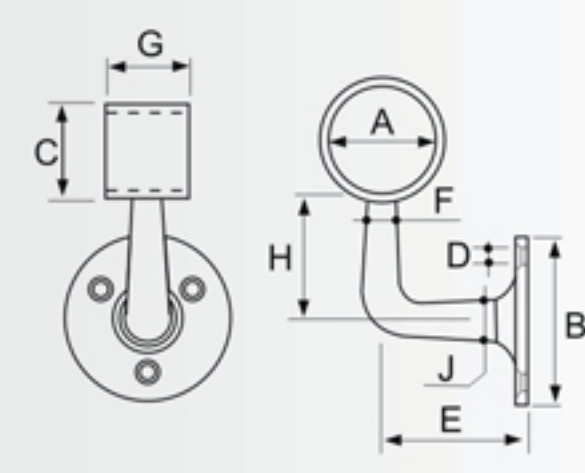


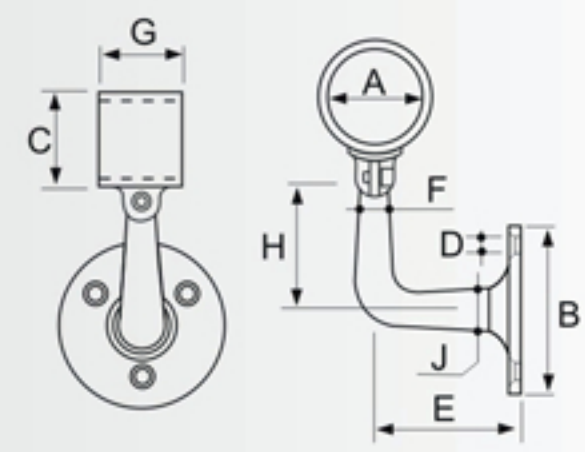
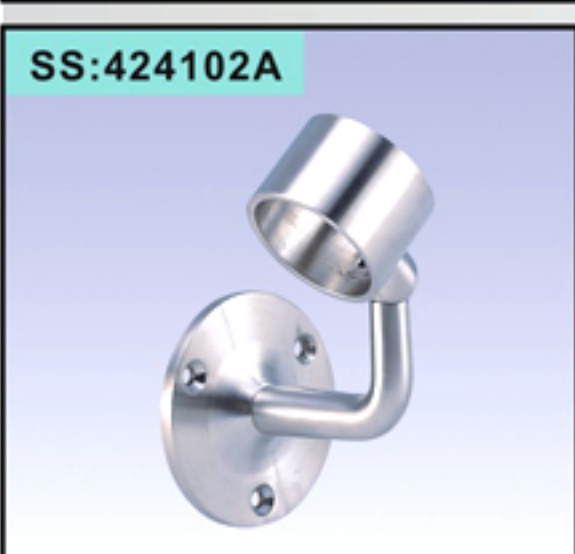
Item No	EUR	A	B	C	D	E	F	G	H	J
SS:337101		φ 33.7	φ 64.8	φ 5.5	φ 5.5	63.5	φ 12	66	56	φ 16m/m
SS:424101		φ 42.4	φ 74.6	φ 5.5	φ 5.5	63.5	φ 12	66	56	φ 16m/m
SS:483101		φ 48.3	φ 82.4	φ 5.5	φ 5.5	63.5	φ 13	66	56	φ 19m/m



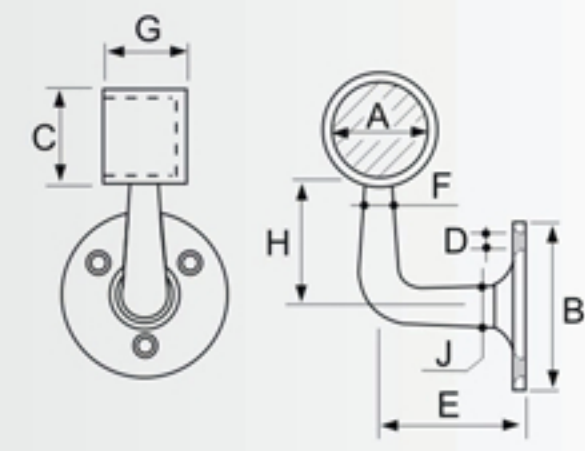
Item No	EUR	A	B	C	D	E	F	G	H	J
SS:337101P	26	φ 64.8	φ 5.5	φ 5.5	63.5	φ 12	66	50	φ 16m/m	
SS:424101P	26	φ 74.6	φ 5.5	φ 5.5	63.5	φ 12	66	50	φ 16m/m	
SS:483101P	26	φ 82.4	φ 5.5	φ 5.5	63.5	φ 13	66	50	φ 19m/m	



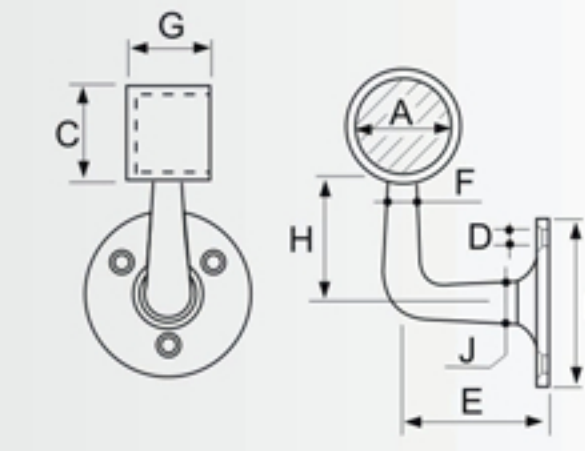
Item No	EUR	A	B	C	D	E	F	G	H	J
SS:337102		φ 33.7	φ 64.8	φ 39	φ 5.5	63.5	φ 12	30	56	φ 16m/m
SS:424102		φ 42.4	φ 74.6	φ 48	φ 5.5	63.5	φ 12	33	56	φ 16m/m
SS:483102		φ 48.3	φ 82.4	φ 54	φ 5.5	63.5	φ 13	35	56	φ 19m/m



Item No	EUR	A	B	C	D	E	F	G	H	J
SS:337102A		φ 33.7	φ 64.8	φ 39	φ 5.5	63.5	φ 12	30	56	φ 16m/m
SS:424102A		φ 42.4	φ 74.6	φ 48	φ 5.5	63.5	φ 12	33	56	φ 16m/m
SS:483102A		φ 48.3	φ 82.4	φ 54	φ 5.5	63.5	φ 13	35	56	φ 19m/m



Item No	EUR	A	B	C	D	E	F	G	H	J
SS:337103R		φ 33.7	φ 64.8	φ 39	φ 5.5	63.5	φ 12	30	56	φ 16m/m
SS:424103R		φ 42.4	φ 74.6	φ 48	φ 5.5	63.5	φ 12	33	56	φ 16m/m
SS:483103R		φ 48.3	φ 82.4	φ 54	φ 5.5	63.5	φ 13	35	56	φ 19m/m



Item No	EUR	A	B	C	D	E	F	G	H	J
SS:337103L		φ 33.7	φ 64.8	φ 39	φ 5.5	63.5	φ 12	30	56	φ 16m/m
SS:424103L		φ 42.4	φ 74.6	φ 48	φ 5.5	63.5	φ 12	33	56	φ 16m/m
SS:483103L		φ 48.3	φ 82.4	φ 54	φ 5.5	63.5	φ 13	35	56	φ 19m/m