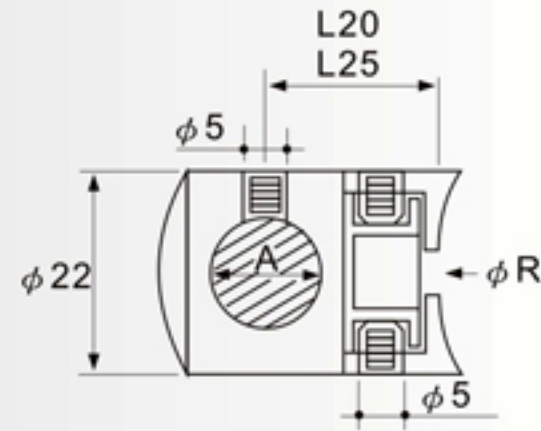
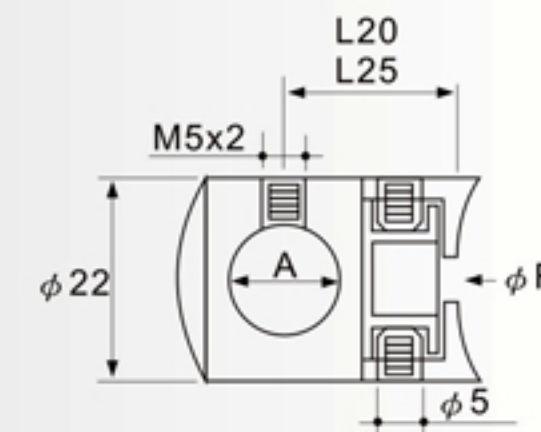


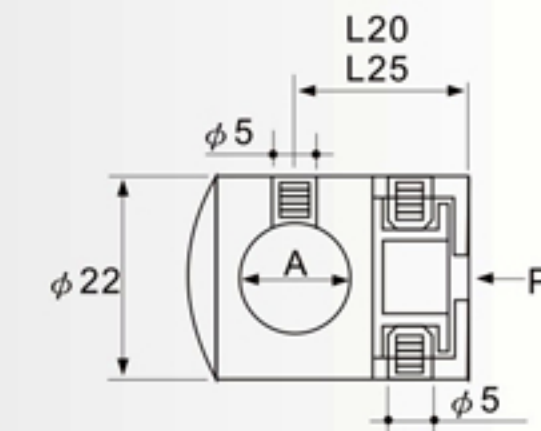
Item No	EUR	A	R(1)	R(2)	R(3)	R(4)	L(1)	L(2)
SS:100111A		$\phi$ 10	$\phi$ 33.7	$\phi$ 42.4	$\phi$ 48.3	$\phi$ 60.3	20	25m/m
SS:120111A		$\phi$ 12	$\phi$ 33.7	$\phi$ 42.4	$\phi$ 48.3	$\phi$ 60.3	20	25m/m



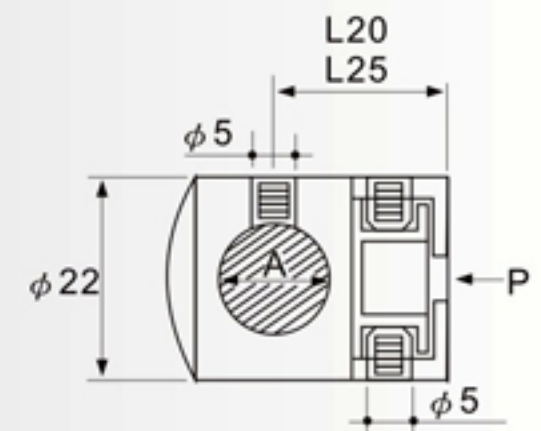
Item No	EUR	A	R(1)	R(2)	R(3)	R(4)	L(1)	L(2)
SS:100111B		$\phi$ 10	$\phi$ 33.7	$\phi$ 42.4	$\phi$ 48.3	$\phi$ 60.3	20	25m/m
SS:120111B		$\phi$ 12	$\phi$ 33.7	$\phi$ 42.4	$\phi$ 48.3	$\phi$ 60.3	20	25m/m



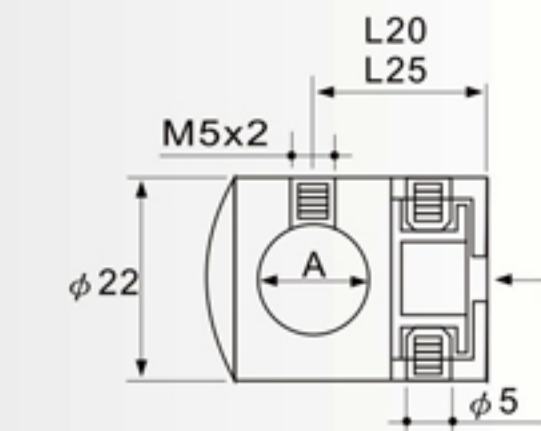
Item No	EUR	A	R(1)	R(2)	R(3)	R(4)	L(1)	L(2)
SS:100111C		$\phi$ 10	$\phi$ 33.7	$\phi$ 42.4	$\phi$ 48.3	$\phi$ 60.3	20	25m/m
SS:120111C		$\phi$ 12	$\phi$ 33.7	$\phi$ 42.4	$\phi$ 48.3	$\phi$ 60.3	20	25m/m



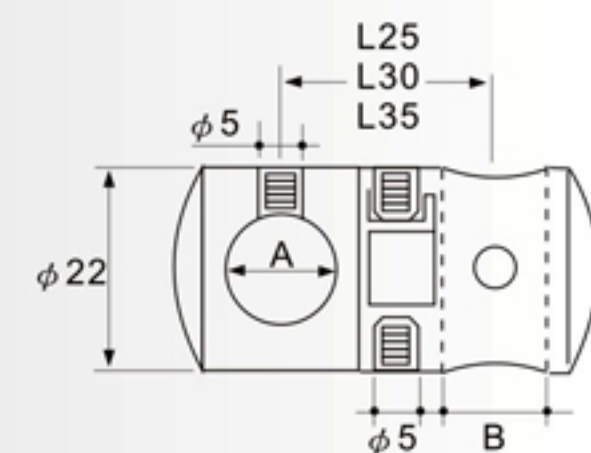
Item No	EUR	A	L(1)	L(2)
SS:100111AP		$\phi$ 10	20	25m/m
SS:120111AP		$\phi$ 12	20	25m/m



Item No	EUR	A	L(1)	L(2)
SS:100111BP		$\phi$ 10	20	25m/m
SS:120111BP		$\phi$ 12	20	25m/m



Item No	EUR	A	L(1)	L(2)
SS:100111CP		$\phi$ 10	20	25m/m
SS:120111CP		$\phi$ 12	20	25m/m



Item No	A	B	L	EUR
SS:100112L25	$\phi$ 10	$\phi$ 10	25	
SS:100112L30	$\phi$ 10	$\phi$ 10	30	
SS:100112L35	$\phi$ 10	$\phi$ 10	35	
SS:120112L25	$\phi$ 12	$\phi$ 12	25	
SS:120112L30	$\phi$ 12	$\phi$ 12	30	
SS:120112L35	$\phi$ 12	$\phi$ 12	35	