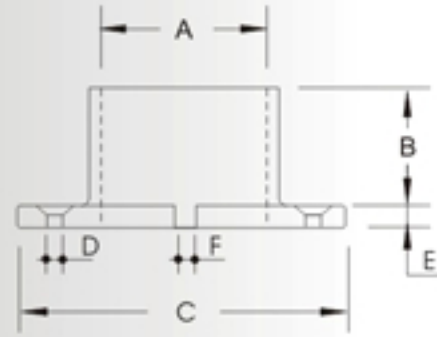
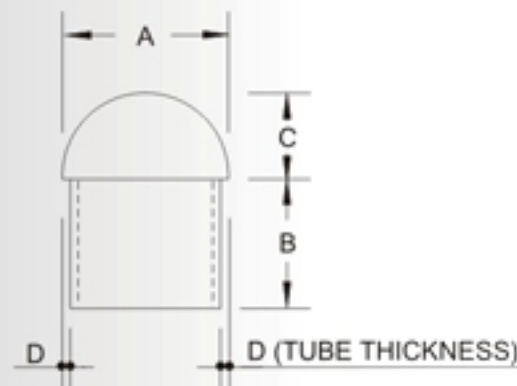


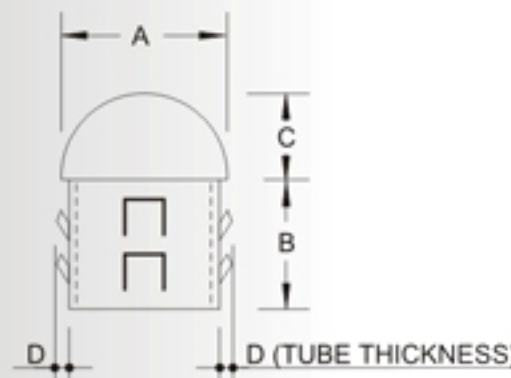
Item No	EUR	A	B	C	D	E
SS:30016 A		φ 30.	22.	59.	5.2	t 4.0 ^m /m
SS:33716 A		φ 33.7	24.	65.	5.2	t 4.5 ^m /m
SS:40016 A		φ 40.	29.	78.	5.2	t 5.0 ^m /m
SS:42416 A		φ 42.4	30.	82.4	5.2	t 5.5 ^m /m
SS:48316 A		φ 48.3	34.	95.	6.2	t 6.0 ^m /m
SS:60316 A		φ 60.3	43.	118.	6.2	t 7.0 ^m /m
SS:76116 A		φ 76.1	54.	148.	6.2	t 8.0 ^m /m
SS:101616 A		φ 101.6	60.	180.	6.2	t 9.0 ^m /m



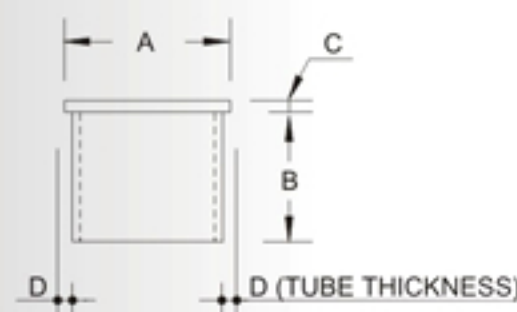
Item No	EUR	A	B	C	D	E	F
SS:30017 A		φ 30.	22.	59.	5.2	t 4.0	9 ^m /m
SS:33717 A		φ 33.7	24.	65.	5.2	t 4.5	9 ^m /m
SS:40017 A		φ 40.	29.	78.	5.2	t 5.0	9 ^m /m
SS:42417 A		φ 42.4	30.	82.4	5.2	t 5.5	11 ^m /m
SS:48317 A		φ 48.3	34.	95.	6.2	t 6.0	13 ^m /m
SS:60317 A		φ 60.3	43.	118.	6.2	t 7.0	16 ^m /m
SS:76117 A		φ 76.1	54.	148.	6.2	t 8.0	16 ^m /m
SS:101617 A		φ 101.6	60.	180.	6.2	t 9.0	21 ^m /m



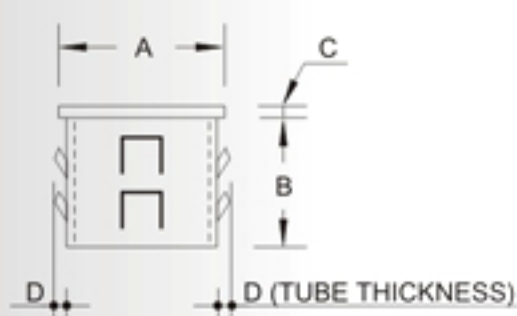
Item No	EUR	A	B	C	D
SS:30018 A		φ 30.	24.	15.	t 2.0 ^m /m
SS:33718 A		φ 33.7	28.	16.	t 2.0 ^m /m
SS:40018 A		φ 40.	31.	20.	t 2.0 ^m /m
SS:42418 A		φ 42.4	33.	21.	t 2.0 ^m /m
SS:48318 A		φ 48.3	33.	24.	t 2.0 ^m /m
SS:60318 A		φ 60.3	33.	30.	t 2.0 ^m /m
SS:76118 A		φ 76.1	33.	38.	t 2.0 ^m /m



Item No	EUR	A	B	C	D
SS:30018 B		φ 30.	24.	15.	t 1.5~2.6 ^m /m
SS:33718 B		φ 33.7	28.	16.	t 1.5~2.6 ^m /m
SS:40018 B		φ 40.	31.	20.	t 1.5~2.6 ^m /m
SS:42418 B		φ 42.4	33.	21.	t 1.5~2.6 ^m /m
SS:48318 B		φ 48.3	33.	24.	t 1.5~2.6 ^m /m
SS:60318 B		φ 60.3	33.	30.	t 2.0~3.0 ^m /m
SS:76118 B		φ 76.1	33.	38.	t 2.0~3.0 ^m /m



Item No	EUR	A	B	C	D
SS:30019 A		φ 30.	24.	2.0	t 2.0 ^m /m
SS:33719 A		φ 33.7	28.	2.0	t 2.0 ^m /m
SS:40019 A		φ 40.	31.	2.5	t 2.0 ^m /m
SS:42419 A		φ 42.4	33.	3.0	t 2.0 ^m /m
SS:48319 A		φ 48.3	33.	3.0	t 2.0 ^m /m
SS:60319 A		φ 60.3	33.	4.0	t 2.0 ^m /m
SS:76119 A		φ 76.1	33.	5.0	t 2.0 ^m /m



Item No	EUR	A	B	C	D
SS:30019 B		φ 30.	24.	2.0	t 1.5~2.6 ^m /m
SS:33719 B		φ 33.7	28.	2.0	t 1.5~2.6 ^m /m
SS:40019 B		φ 40.	31.	2.5	t 1.5~2.6 ^m /m
SS:42419 B		φ 42.4	33.	3.0	t 1.5~2.6 ^m /m
SS:48319 B		φ 48.3	33.	3.0	t 1.5~2.6 ^m /m
SS:60319 B		φ 60.3	33.	4.0	t 2.0~3.0 ^m /m
SS:76119 B		φ 76.1	33.	5.0	t 2.0~3.0 ^m /m