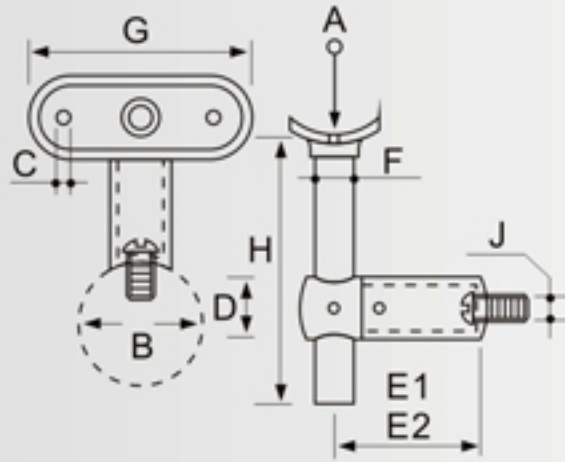




DAH SHI®



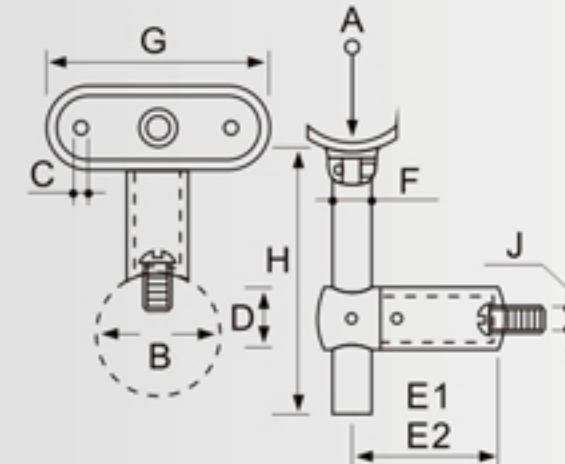
**SS:42444 B φ 42.4m/m**



| Item No   | A      | B(1)   | B(2)   | B(3)   | B(4)   | C     | D      | E1 | EUR | E2 | EUR | F    | G  | H   | J        |
|-----------|--------|--------|--------|--------|--------|-------|--------|----|-----|----|-----|------|----|-----|----------|
| SS:33744  | φ 33.7 | φ 33.7 | φ 42.4 | φ 48.3 | φ 60.3 | φ 5.2 | φ 22.2 | 45 |     | 65 |     | φ 14 | 66 | 100 | φ 8.0m/m |
| SS:42444  | φ 42.4 |        | φ 42.4 | φ 48.3 | φ 60.3 | φ 5.2 | φ 22.2 | 45 |     | 65 |     | φ 14 | 66 | 100 | φ 8.0m/m |
| SS:48344  | φ 48.3 |        |        | φ 48.3 | φ 60.3 | φ 5.2 | φ 22.2 | 45 |     | 65 |     | φ 14 | 66 | 100 | φ 8.0m/m |
| SS:33744P | φ 33.7 | P      |        |        |        | φ 5.2 | φ 22.2 | 45 |     | 65 |     | φ 14 | 66 | 100 | φ 8.0m/m |
| SS:42444P | φ 42.4 | P      |        |        |        | φ 5.2 | φ 22.2 | 45 |     | 65 |     | φ 14 | 66 | 100 | φ 8.0m/m |
| SS:48344P | φ 48.3 | P      |        |        |        | φ 5.2 | φ 22.2 | 45 |     | 65 |     | φ 14 | 66 | 100 | φ 8.0m/m |

**SS:42444A B φ 42.4m/m**

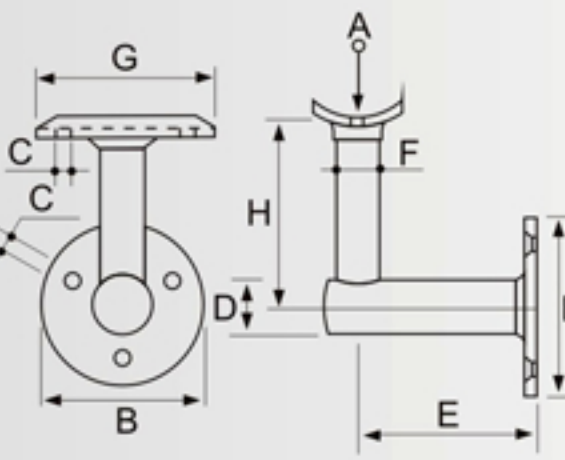
Angle adjustable



Height can be adjusted freely

| Item No    | A      | B(1)   | B(2)   | B(3)   | B(4)   | C     | D      | E1 | EUR | E2 | EUR | F    | G  | H   | J        |
|------------|--------|--------|--------|--------|--------|-------|--------|----|-----|----|-----|------|----|-----|----------|
| SS:33744A  | φ 33.7 | φ 33.7 | φ 42.4 | φ 48.3 | φ 60.3 | φ 5.2 | φ 22.2 | 45 |     | 65 |     | φ 14 | 66 | 100 | φ 8.0m/m |
| SS:42444A  | φ 42.4 |        | φ 42.4 | φ 48.3 | φ 60.3 | φ 5.2 | φ 22.2 | 45 |     | 65 |     | φ 14 | 66 | 100 | φ 8.0m/m |
| SS:48344A  | φ 48.3 |        |        | φ 48.3 | φ 60.3 | φ 5.2 | φ 22.2 | 45 |     | 65 |     | φ 14 | 66 | 100 | φ 8.0m/m |
| SS:33744AP | φ 33.7 | P      |        |        |        | φ 5.2 | φ 22.2 | 45 |     | 65 |     | φ 14 | 66 | 100 | φ 8.0m/m |
| SS:42444AP | φ 42.4 | P      |        |        |        | φ 5.2 | φ 22.2 | 45 |     | 65 |     | φ 14 | 66 | 100 | φ 8.0m/m |
| SS:48344AP | φ 48.3 | P      |        |        |        | φ 5.2 | φ 22.2 | 45 |     | 65 |     | φ 14 | 66 | 100 | φ 8.0m/m |

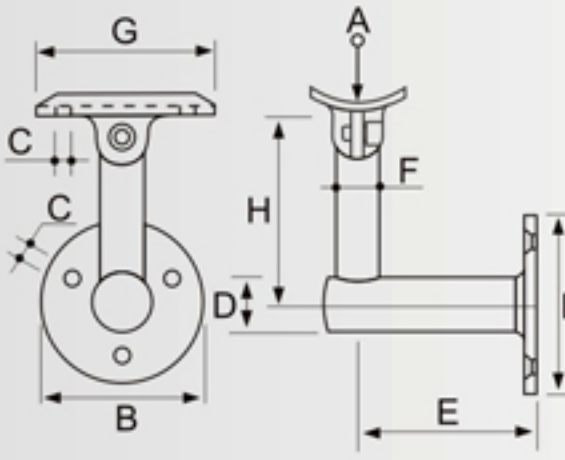
**SS:42444L**



| Item No   | EUR | A      | B      | C     | D      | E    | F    | G  | H     |
|-----------|-----|--------|--------|-------|--------|------|------|----|-------|
| SS:33744L |     | φ 33.7 | φ 74.6 | φ 5.2 | φ 22.2 | 63.5 | φ 14 | 66 | 60m/m |
| SS:42444L |     | φ 42.4 | φ 74.6 | φ 5.2 | φ 22.2 | 63.5 | φ 14 | 66 | 60m/m |
| SS:48344L |     | φ 48.3 | φ 74.6 | φ 5.2 | φ 22.2 | 63.5 | φ 14 | 66 | 60m/m |

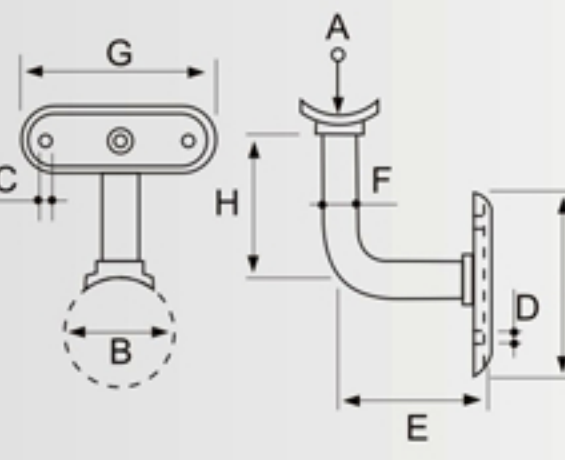
**SS:42444AL**

Angle adjustable



| Item No    | EUR | A      | B      | C     | D      | E    | F    | G  | H     |
|------------|-----|--------|--------|-------|--------|------|------|----|-------|
| SS:33744AL |     | φ 33.7 | φ 74.6 | φ 5.2 | φ 22.2 | 63.5 | φ 14 | 66 | 60m/m |
| SS:42444AL |     | φ 42.4 | φ 74.6 | φ 5.2 | φ 22.2 | 63.5 | φ 14 | 66 | 60m/m |
| SS:48344AL |     | φ 48.3 | φ 74.6 | φ 5.2 | φ 22.2 | 63.5 | φ 14 | 66 | 60m/m |

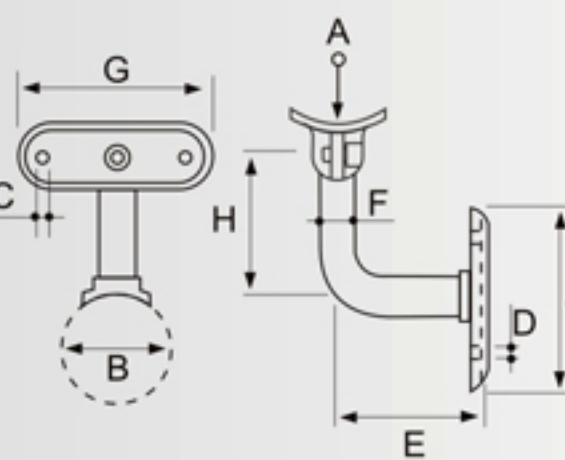
**SS:42445 B φ 42.4m/m**



| Item No  | EUR | A      | B(1)   | B(2)   | B(3)   | B(4)   | C     | D     | E    | F    | G  | H  | J     |
|----------|-----|--------|--------|--------|--------|--------|-------|-------|------|------|----|----|-------|
| SS:33745 |     | φ 33.7 | φ 33.7 | φ 42.4 | φ 48.3 | φ 60.3 | φ 5.2 | φ 5.2 | 63.5 | φ 12 | 66 | 60 | 66m/m |
| SS:42445 |     | φ 42.4 |        | φ 42.4 | φ 48.3 | φ 60.3 | φ 5.2 | φ 5.2 | 63.5 | φ 12 | 66 | 60 | 66m/m |
| SS:48345 |     | φ 48.3 |        |        | φ 48.3 | φ 60.3 | φ 5.2 | φ 5.2 | 63.5 | φ 14 | 66 | 60 | 66m/m |

**SS:42445A B φ 42.4m/m**

Angle adjustable



| Item No   | EUR | A      | B(1)   | B(2)   | B(3)   | B(4)   | C     | D     | E    | F    | G  | H  | J     |
|-----------|-----|--------|--------|--------|--------|--------|-------|-------|------|------|----|----|-------|
| SS:33745A |     | φ 33.7 | φ 33.7 | φ 42.4 | φ 48.3 | φ 60.3 | φ 5.2 | φ 5.2 | 63.5 | φ 12 | 66 | 60 | 66m/m |
| SS:42445A |     | φ 42.4 |        | φ 42.4 | φ 48.3 | φ 60.3 | φ 5.2 | φ 5.2 | 63.5 | φ 12 | 66 | 60 | 66m/m |
| SS:48345A |     | φ 48.3 |        |        | φ 48.3 | φ 60.3 | φ 5.2 | φ 5.2 | 63.5 | φ 14 | 66 | 60 | 66m/m |