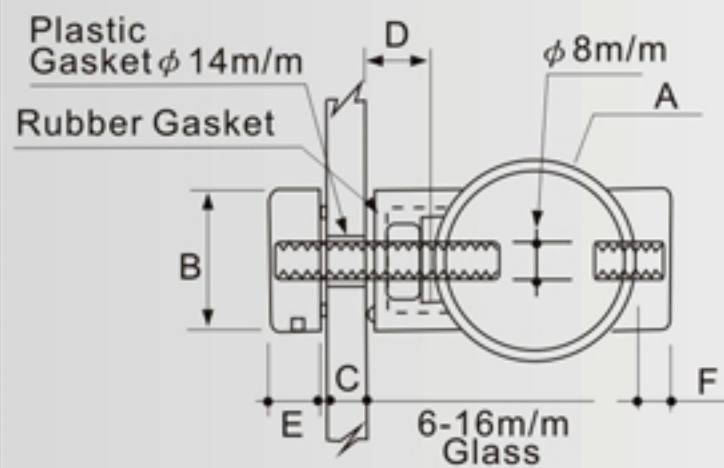
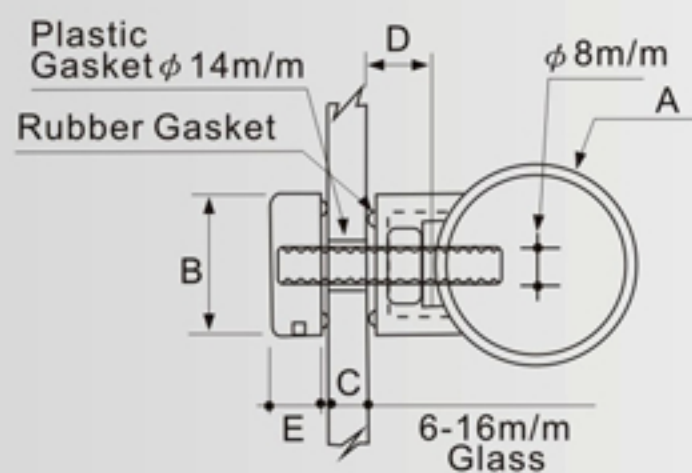


SS:42423L - D12



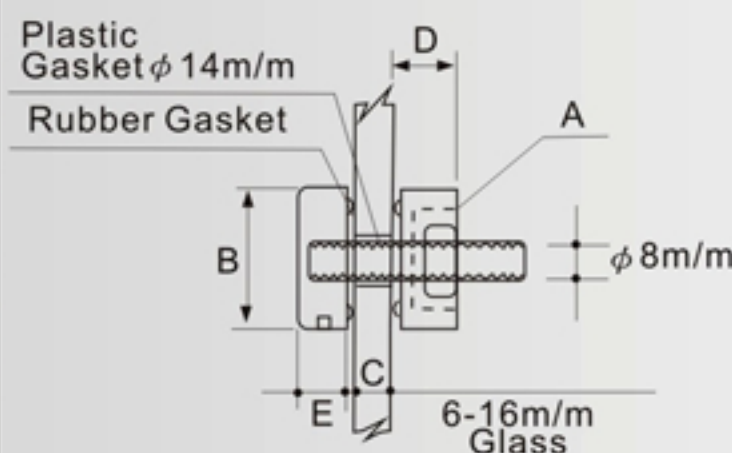
Item No	EUR	A	B	C	D	E	F
SS:33723L - D12		φ 33.7	φ 30	6~16	12	12	10m/m
SS:33723L - D15		φ 33.7	φ 30	6~16	15	12	10m/m
SS:42423L - D12		φ 42.4	φ 30	6~16	12	12	10m/m
SS:42423L - D15		φ 42.4	φ 30	6~16	15	12	10m/m
SS:48323L - D12		φ 48.3	φ 30	6~16	12	12	10m/m
SS:48323L - D15		φ 48.3	φ 30	6~16	15	12	10m/m
SS:60323L - D12		φ 60.3	φ 30	6~16	12	12	10m/m
SS:60323L - D15		φ 60.3	φ 30	6~16	15	12	10m/m

SS:42423S - D12



Item No	EUR	A	B	C	D	E
SS:33723S - D12		φ 33.7	φ 30	6~16	12	12m/m
SS:33723S - D15		φ 33.7	φ 30	6~16	15	12m/m
SS:42423S - D12		φ 42.4	φ 30	6~16	12	12m/m
SS:42423S - D15		φ 42.4	φ 30	6~16	15	12m/m
SS:48323S - D12		φ 48.3	φ 30	6~16	12	12m/m
SS:48323S - D15		φ 48.3	φ 30	6~16	15	12m/m
SS:60323S - D12		φ 60.3	φ 30	6~16	12	12m/m
SS:60323S - D15		φ 60.3	φ 30	6~16	15	12m/m

SS:42423P - D12



Item No	EUR	A	B	C	D	E
SS:42423P - D12		Flat Bottom	φ 30	6~16	12	12m/m
SS:42423P - D15		Flat Bottom	φ 30	6~16	15	12m/m