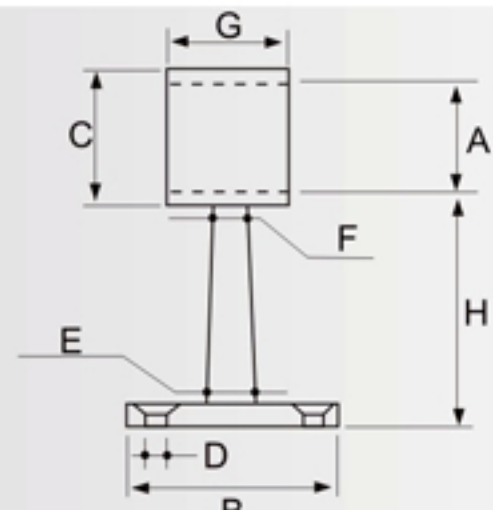
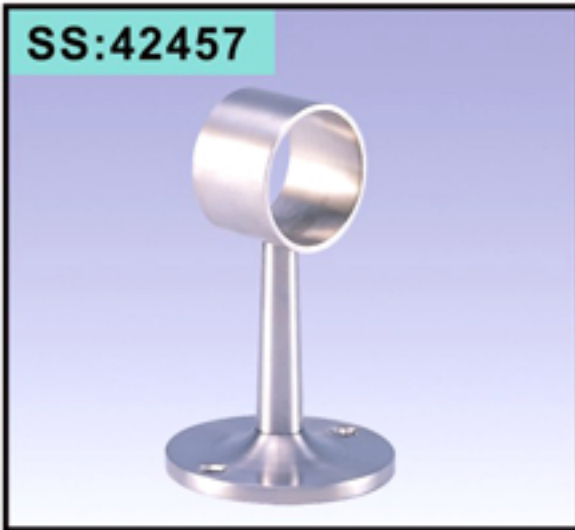
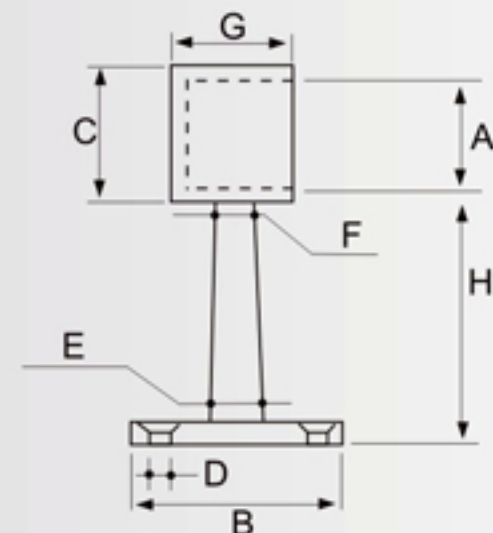
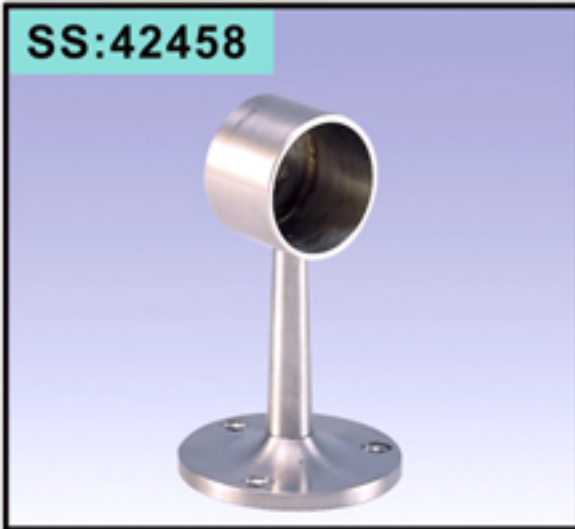




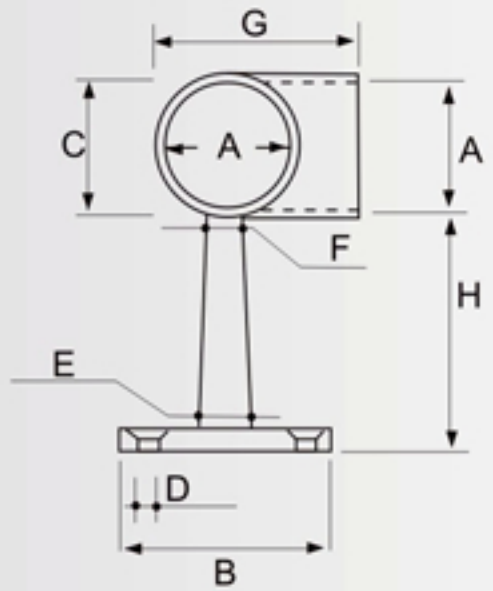
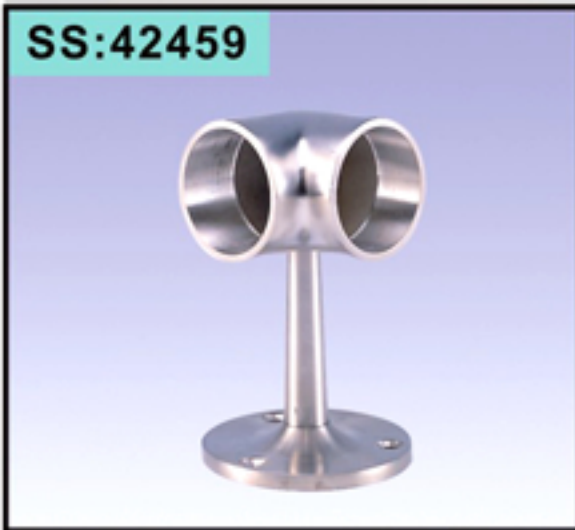
FINE ARTICLE ASSEMBLY, SATISFACTORY TO TECHNICIANS AND CONSUMERS !



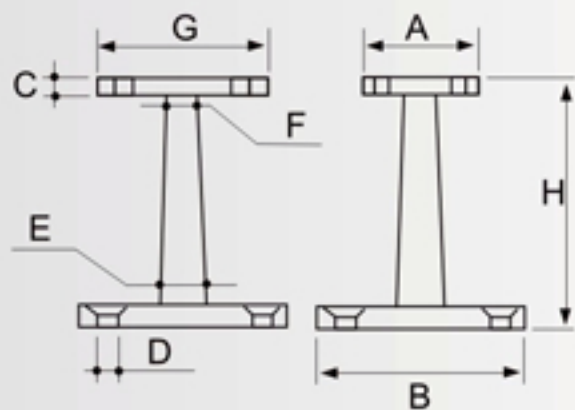
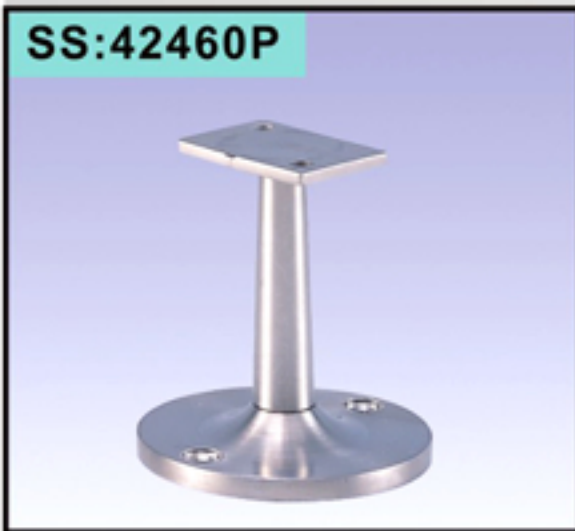
Item No	H(1)	EUR H(2)	EUR H(3)	EUR	A	B	C	D	E	F	G
SS:33757	75	95	115		φ 33.7	φ 64.8	φ 39	φ 5.5	φ 16	φ 12	30m/m
SS:42457	60	75	95		φ 42.4	φ 74.6	φ 48	φ 5.5	φ 16	φ 12	33m/m
SS:48357	60	75	90		φ 48.3	φ 82.4	φ 54	φ 5.5	φ 19	φ 13	35m/m



Item No	H(1)	EUR H(2)	EUR H(3)	EUR	A	B	C	D	E	F	G
SS:33758	75	95	115		φ 33.7	φ 64.8	φ 39	φ 5.5	φ 16	φ 12	30m/m
SS:42458	60	75	95		φ 42.4	φ 74.6	φ 48	φ 5.5	φ 16	φ 12	33m/m
SS:48358	60	75	90		φ 48.3	φ 82.4	φ 54	φ 5.5	φ 19	φ 13	35m/m



Item No	H(1)	EUR H(2)	EUR H(3)	EUR	A	B	C	D	E	F	G
SS:33759	75	95	115		φ 33.7	φ 64.8	φ 39	φ 5.5	φ 16	φ 12	50m/m
SS:42459	60	75	95		φ 42.4	φ 74.6	φ 48	φ 5.5	φ 16	φ 12	61m/m
SS:48359	60	75	90		φ 48.3	φ 82.4	φ 54	φ 5.5	φ 19	φ 13	69m/m



Item No	H(1)	EUR H(2)	EUR H(3)	EUR	A	B	C	D	E	F	G
SS:33760P	75	95	115		32	φ 64.8	4.0	φ 5.5	φ 16	φ 12	45m/m
SS:42460P	60	75	95		32	φ 74.6	4.0	φ 5.5	φ 16	φ 12	45m/m
SS:48360P	60	75	90		32	φ 82.4	4.0	φ 5.5	φ 19	φ 13	45m/m

